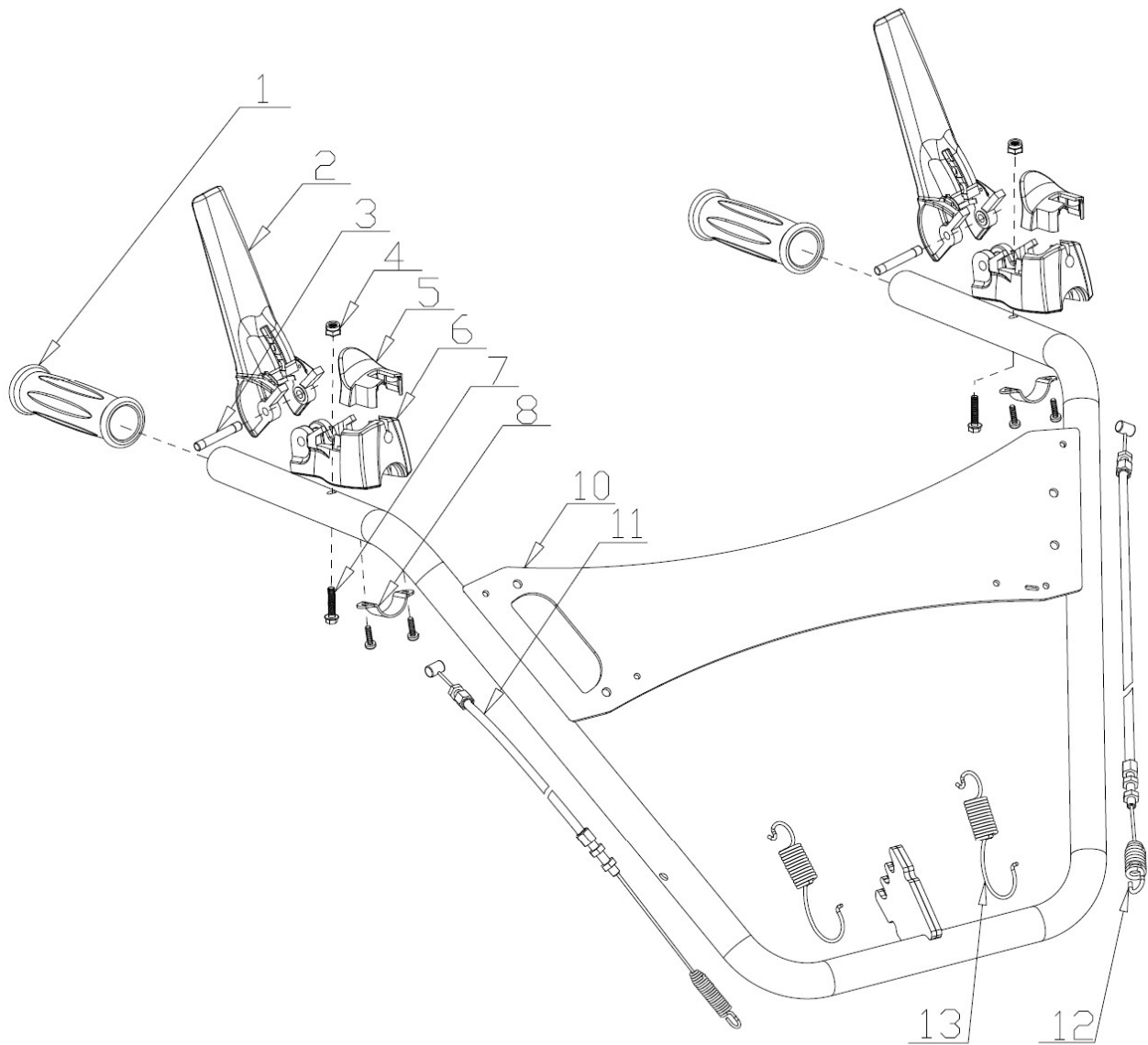
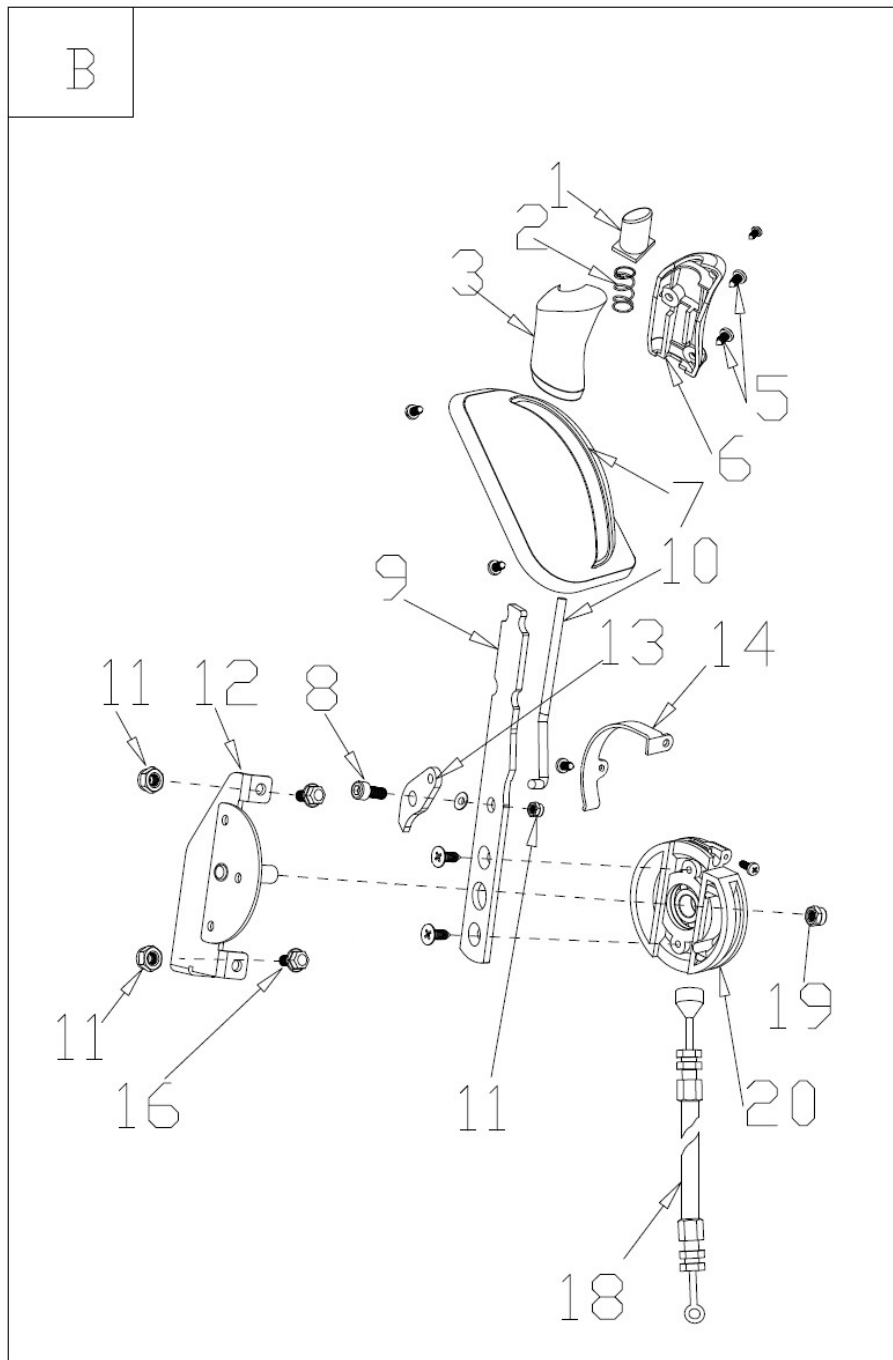


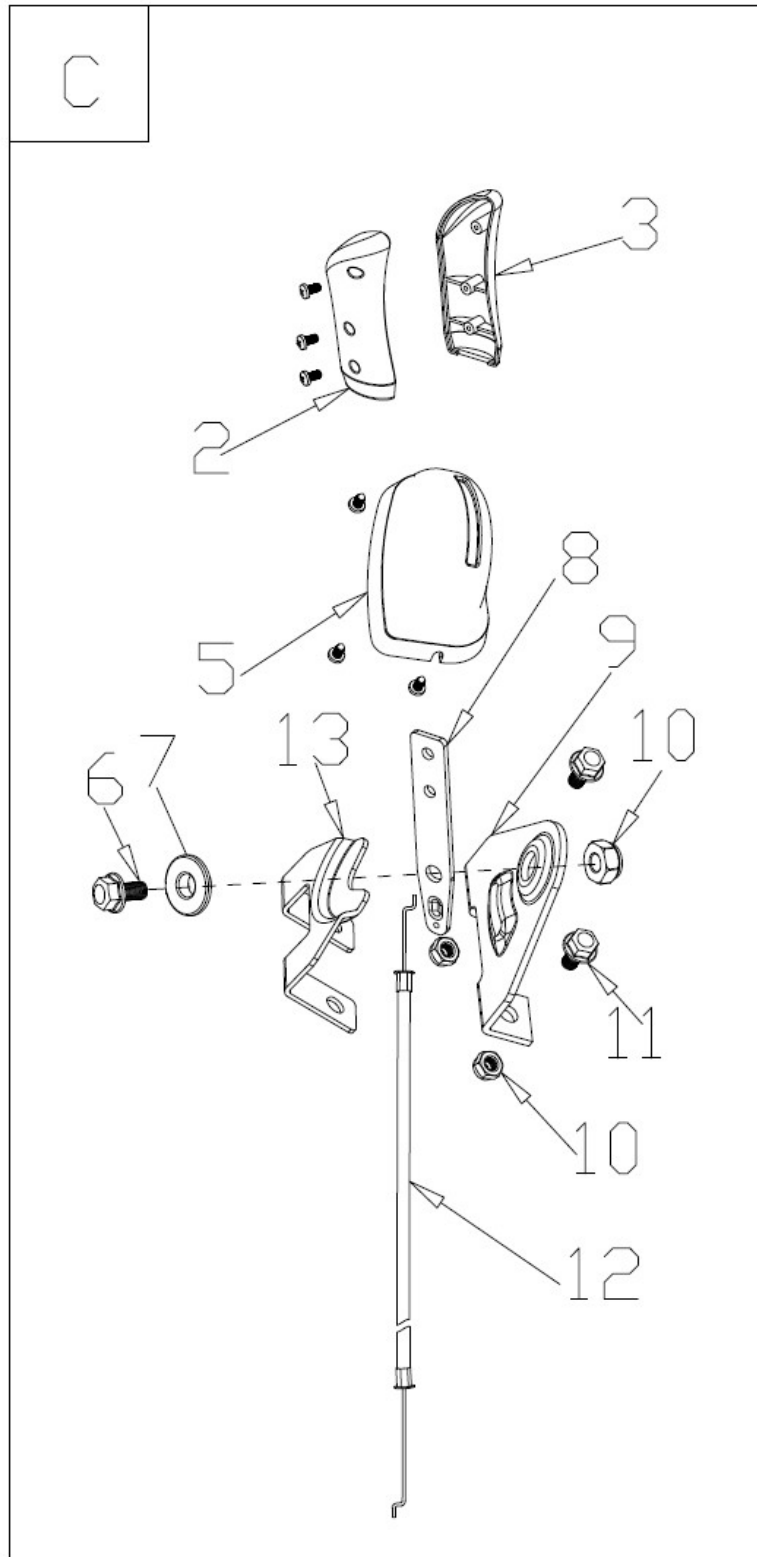
A



| Position | Part number | Název | Name |
|---|-------------|----------------------|---------------------|
| Na tento stroj lze objednat již pouze níže vedené díly. / Only below listed spare parts can be ordered. | | | |
| A-1 | 810140011 | Rukojeť madla | Handle cap |
| A-2 | 810140021 | Páka | Clutch handle |
| A-3 | 81010003A | Čep | Pin |
| A-4 | 110103 | Matice | Nut |
| A-5 | 81010005A | Kryt držáku | Cover board |
| A-6 | 81010006A | Kulisa páky | Handle bracket |
| A-7 | 100103032 | Šroub | Bolt |
| A-8 | 81010008A | Spodní objímka madla | Handle fixing plate |
| A-10 | 81010010A | Horní madlo | Upper handle |
| A-11 | 810140111 | Bowden pojezdu | Driving cable |
| A-12 | 810140121 | Bowden kartáče | Brush control cable |
| A-13 | 81010013A | Pružina | Adjustment spring |

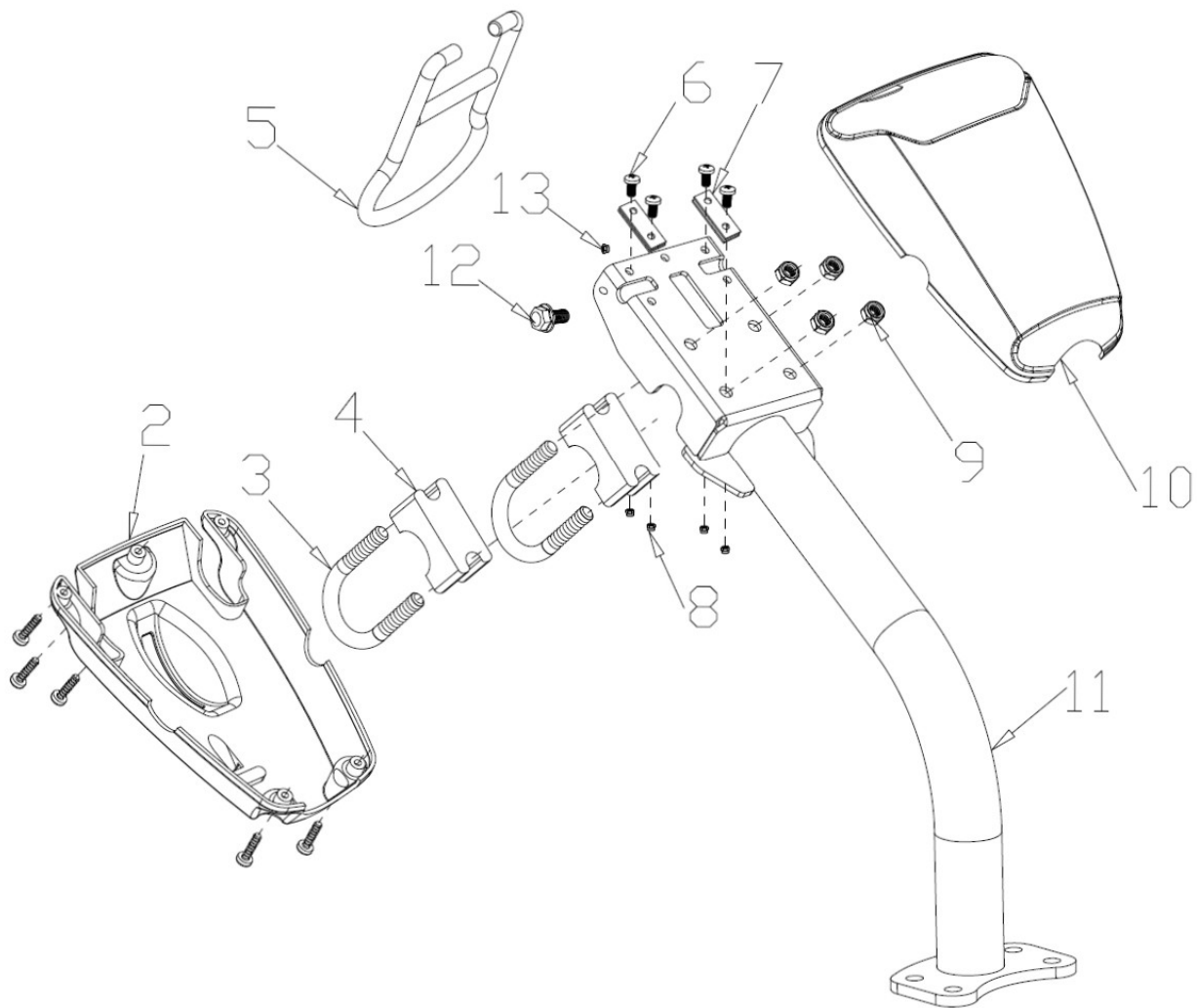


| Position | Part number | Název | Name |
|----------|-------------|-----------------------------------|---------------------------|
| B-1 | 81010001B | Tlačítko | Selector button |
| B-2 | 81010002B | Pružina tlačítka | Button spring |
| B-3 | 81010003B | Pravý díl rukojeti | Right handle cover |
| B-5 | ST4,2*9,5 | Šroub | Bolt |
| B-6 | 81010006B | Levý díl rukojeti | Left handle cover |
| B-7 | 810130027 | Kryt páky | Lever cover |
| B-8 | 100303011 | Šroub | Bolt |
| B-9 | 81010009B | Páka ovládání otáček kartáče | Brush speed control lever |
| B-10 | 81010010B | Táhlo tlačítka | Button pushrod |
| B-11 | 110103 | Matice | Nut |
| B-12 | 81010012B | Doraz páky | Lever stop |
| B-13 | 81010014B | Západka | Pawl |
| B-14 | 81010015B | Držák kabelu | Cable bracket |
| B-16 | 100203011 | Šroub | Bolt |
| B-18 | 810140182 | Bowden | Cable |
| B-19 | 110107 | Matice šestihranná pojistná nízká | Nut |
| B-20 | 81010021B | Kulisa páky | Cable guide |



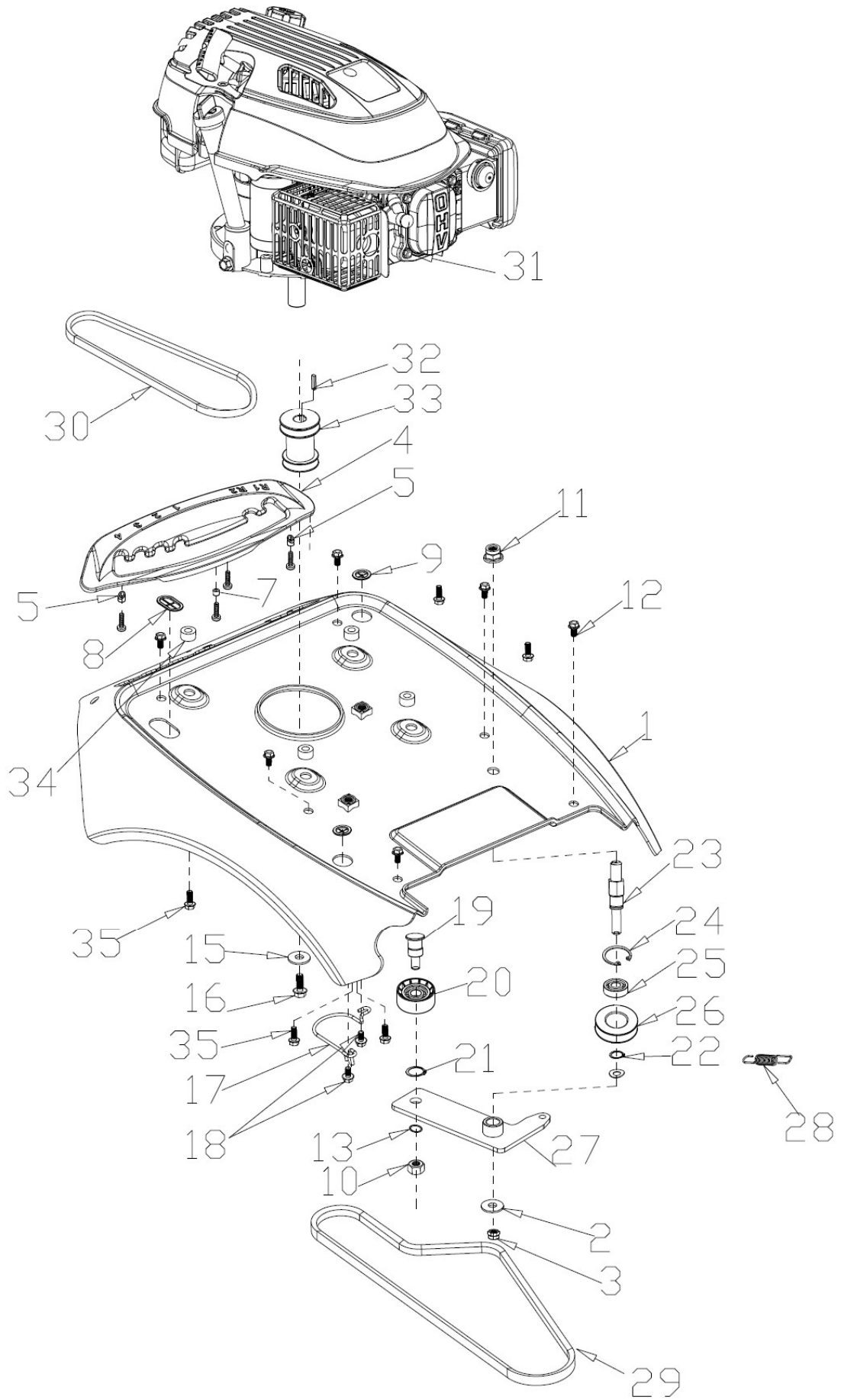
| Position | Part number | Název | Name |
|----------|-------------|-------------------------------|----------------------------|
| C-2 | 81010002C | Pravý díl rukojeti | Right handle cover |
| C-3 | 81010003C | Levý díl rukojeti | Left handle cover |
| C-5 | 81010005C | Kryt páky | Lever cover |
| C-6 | 100203011 | Šroub | Bolt |
| C-7 | 81010007C | Podložka | Washer |
| C-8 | 81010009C | Páka regulace otáček motoru | Engine speed control lever |
| C-9 | 81010010C | Deska páky regulace otáček | Speed control lever plate |
| C-10 | 110103 | Matice | Nut |
| C-11 | 100203011 | Šroub | Bolt |
| C-12 | 810140123 | Bowden regulace otáček motoru | Engine speed control cable |
| C-13 | 81011014C | Držák | Bracket |

D

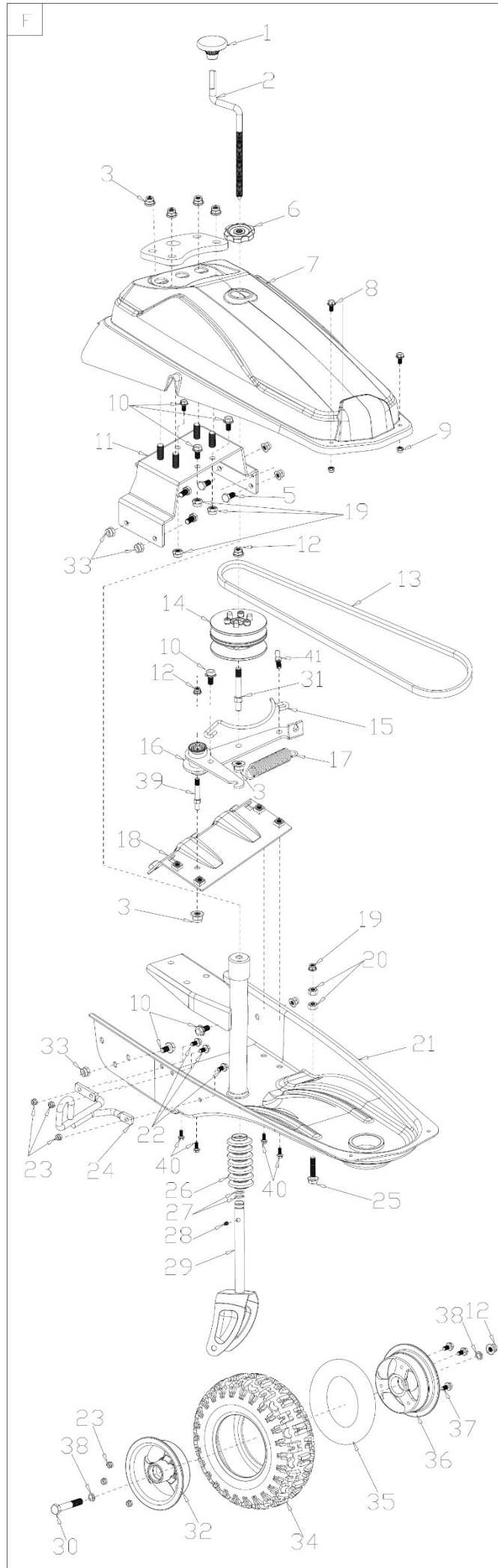


| Position | Part number | Název | Name |
|----------|-------------|--------------------------|-----------------------------|
| D-2 | 81010002D | Spodní kryt držáku madla | Handle bracket lower cover |
| D-3 | 81010003D | U Šroub držáku madla | Handle bracket "U" Bolt |
| D-4 | 81010004D | Třmen madla | Handle clamp |
| D-5 | 81010005D | Madlo nastavení řídítek | Handlebar adjustment handle |
| D-6 | 100102007 | Šroub | Bolt |
| D-7 | 81010007D | Upínací podložka | Clamping bracket |
| D-8 | 110103 | Pojistná matice | Nut |
| D-9 | 110105 | Matice | Nut |
| D-10 | 81010010D | Horní kryt držáku madla | Handle bracket upper cover |
| D-11 | 810140114 | Spodní část řídítek | Lower handlebar tube |
| D-12 | 100303011 | Šroub | Bolt |
| D-13 | 110103 | Matice | Nut |

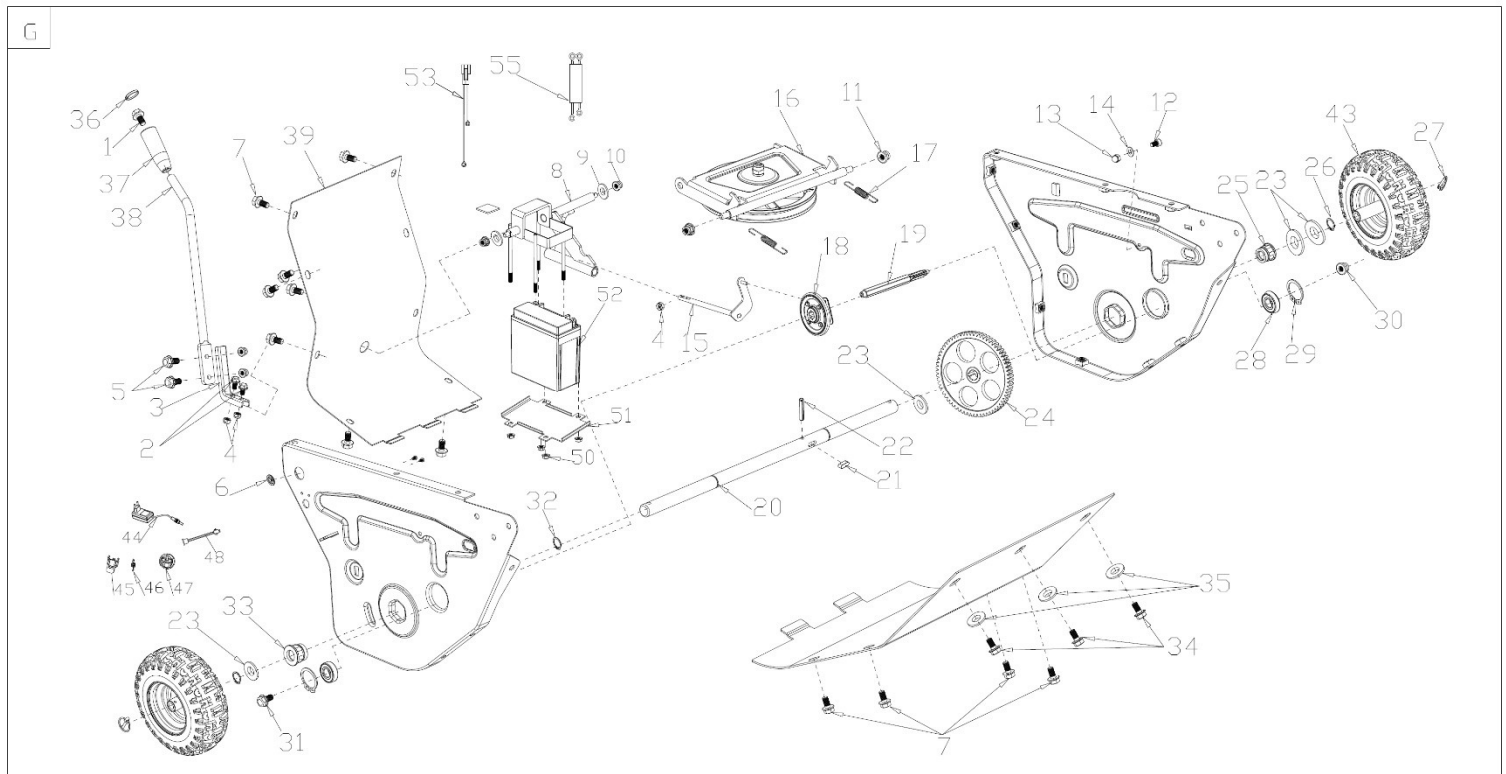
E



| Position | Part number | Název | Name |
|----------|-------------|------------------------|------------------------|
| E-1 | 81010013E | Lůžko motoru | Engine mounting plate |
| E-2 | 120305 | Podložka | Washer |
| E-3 | 110103 | Pojistná matice | Nut |
| E-4 | 81010004E | Kulisa řazení | Shift gate |
| E-5 | 81010005E | Pouzdro | Bush |
| E-7 | 81010007E | Pouzdro | Bush |
| E-8 | 81010008E | Průchodka bowdenu | Cable grommet |
| E-9 | 81010009E | Průchodka bowdenu | Cable grommet |
| E-10 | 110307 | Matice | Nut |
| E-11 | 110107 | Matice M10 | Nut M10 |
| E-12 | 100203009 | Šroub M6x12 | Bolt M6x12 |
| E-13 | 120207 | Podložka | Washer |
| E-15 | 120307 | Podložka | Washer |
| E-16 | 81010016E | Šroub | Bolt |
| E-17 | 81010017E | Objímka řemenu | Belt clamp |
| E-18 | 100203011 | Šroub | Bolt |
| E-19 | 81010019E | Šroub kladky napínáku | Tensioner pulley bolt |
| E-20 | 810140205 | Kladka napínání řemenu | Belt tensioner |
| E-21 | 130114 | Pojistný kroužek | Circlip |
| E-22 | 130109 | Pojistný kroužek | Circlip |
| E-23 | 81010023E | Hřídel | Tensioner pulley shaft |
| E-24 | 130229 | Pojistný kroužek | Circlip |
| E-25 | 142201 | Ložisko | Bearing |
| E-26 | 81010026E | Napínací řemenice | Idler pulley |
| E-27 | 81010027E | Páka napínání | Tension arm |
| E-28 | 81010028E | Pružina napínání | Tension spring |
| E-29 | 810140295 | Řemen | Belt |
| E-30 | 25100201902 | Klínový řemen | V belt |
| E-31 | 810140315 | Motor | Engine |
| E-32 | 81010002E | Pero | Flat key |
| E-33 | 810130083 | Řemenice motoru | Engine pulley |
| E-34 | 81010022E | Pouzdro | Bush |
| E-35 | 100205032 | Šroub | Bolt |
| E-36 | 110303 | Matice M6 | Nut M6 |
| E-37 | 810111003 | Vrchní kryt motoru | Upper engine cover |
| E-38 | 810101077 | Palivový filtr | Fuel filter |
| E-39 | 810101078 | Svorka hadičky | Circlip |

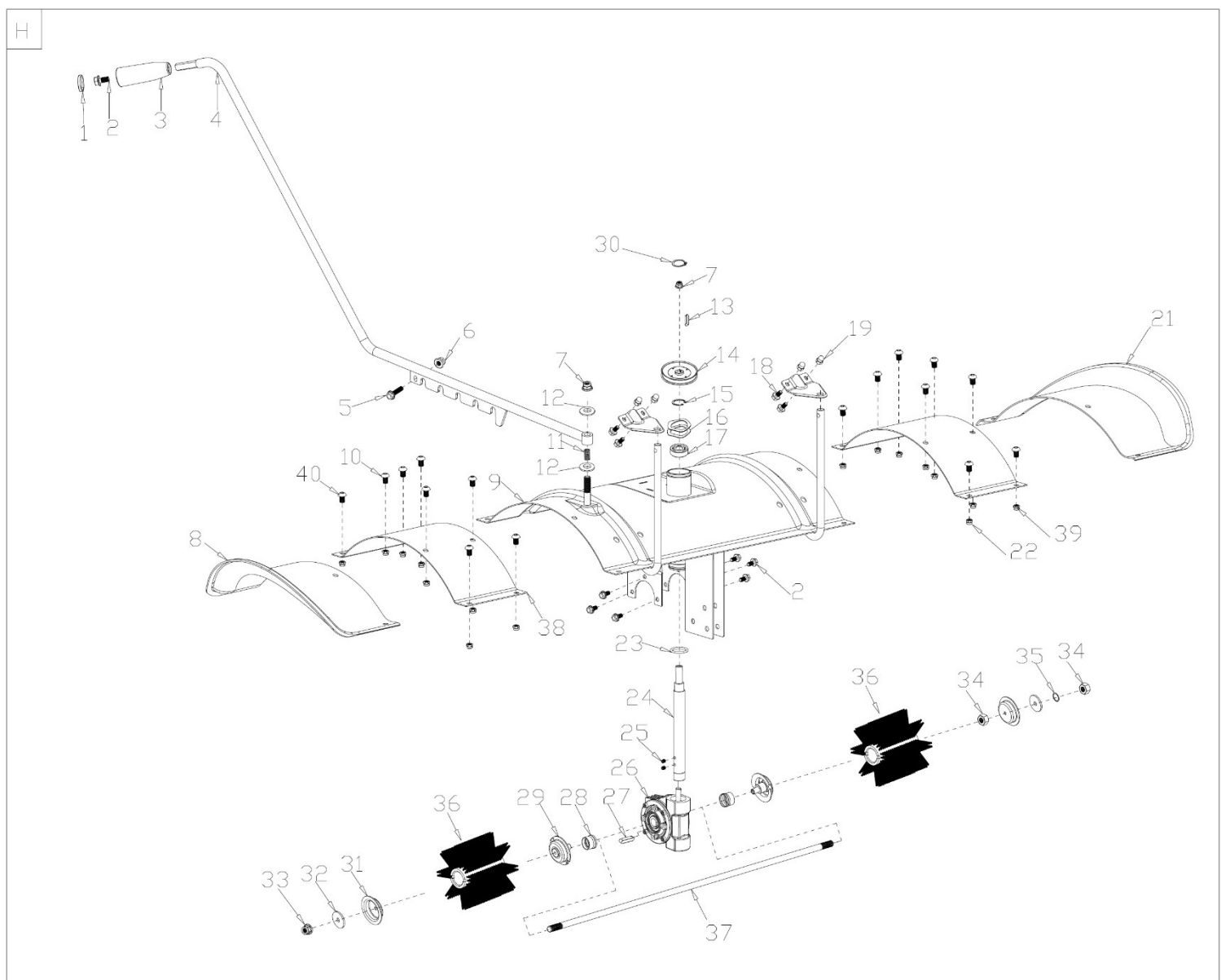


| Position | Part number | Název | Name |
|----------|-------------|-----------------------------------|---------------------------------|
| F-1 | 81010001F | Madlo páky | Height adjustment handle |
| F-2 | 81010002F | Páka nastavení výšky | Height adjustment lever |
| F-3 | 110107 | Matice M10 | Nut M10 |
| F-5 | 100205012 | Šroub | Bolt |
| F-6 | 81010006F | Matice páky | Lever knob |
| F-7 | 81010007F | Kryt řemenového převodu | Belt cover |
| F-8 | 100202009 | Šroub | Bolt |
| F-9 | 110103 | Pojistná matice | Nut |
| F-10 | 100205012 | Šroub | Bolt |
| F-11 | 81010011F | Spojovací deska | Mounting bracket |
| F-12 | 110107 | Matice šestihranná pojistná nízká | Nut |
| F-13 | 81010013F | Řemen pohonu kartáče | Brush drive belt |
| F-14 | 810130134 | Řemenice variátoru kompletní | Variable speed pulley assy |
| F-15 | 81011015F | Vodítko řemenu | Belt guide |
| F-16 | 81010016F | Páka řemenice variátoru | Variable speed pulley lever |
| F-17 | 81010017F | Vratná pružina | Return spring |
| F-18 | 81010018F | Základ. deska variátoru kartáče | Variable speed drive base plate |
| F-19 | 110105 | Matice | Nut |
| F-20 | 110405 | Matice | Nut |
| F-21 | 81010021F | Šasí | Chassis |
| F-22 | 100203011 | Šroub | Bolt |
| F-23 | 110103 | Matice | Nut |
| F-24 | 81010024F | Držák páky natáčení kartáče | Brush angle lever bracket |
| F-25 | 710030070 | Šroub | Bolt |
| F-26 | 81010026F | Ochranný tubus | Dust boot |
| F-27 | 81010027F | Pojistný kroužek | Circlip |
| F-28 | 81010028F | Pružina | Spring |
| F-29 | 81010029F | Držák předního kola | Front wheel bracket |
| F-30 | 100207087 | Šroub | Bolt |
| F-31 | 81010041F | Svorník | Stud bolt |
| F-32 | 81010032F | Náboj kola | Wheel hub |
| F-33 | 110105 | Matice kola M8 | Nut M8 |
| F-34 | 81010034F | Pneumatika | Tyre |
| F-35 | 81010035F | Duše kola | Inner Tube |
| F-36 | 81010036F | Náboj kola | Wheel hub |
| F-37 | 100203019 | Šroub M6x22 | Bolt M6x22 |
| F-38 | 81010038F | Podložka | Washer |
| F-39 | 81010039F | Svorník | Stud bolt |
| F-40 | 100203009 | Šroub M6x12 | Bolt M6x12 |
| F-41 | 810140416 | Svorník | Stud bolt |



| Position | Part number | Název | Name |
|----------|-------------|---------------------------------|-------------------------------|
| G-1 | 100203007 | Šroub | Bolt |
| G-2 | 100203019 | Šroub M6x22 | Bolt M6x22 |
| G-3 | 81010006G | Držák páky | Lever bracket |
| G-4 | 110103 | Matice | Nut |
| G-5 | 100203019 | Šroub M6x22 | Bolt M6x22 |
| G-6 | 81010009E | Průchodka bowdenu | Cable grommet |
| G-7 | 100203009 | Šroub M6x12 | Bolt M6x12 |
| G-8 | 81010S11G | Držák táhla pojezdu a akumulát. | Drive rod and battery bracket |
| G-9 | 120305 | Podložka | Washer |
| G-10 | 110105 | Matice | Nut |
| G-11 | 110105 | Matice kola M8 | Nut M8 |
| G-12 | 100103007 | Šroub | Bolt |
| G-13 | 110103 | Matice | Nut |
| G-14 | 120303 | Podložka | Washer |
| G-15 | 81010016G | Táhlo pojezdu k třecímu kolu | Drive friction wheel rod |
| G-16 | 810140167 | Třecí řemenice kompletní | Friction wheel assembly |
| G-17 | 810140177 | Pružina | Spring |
| G-18 | 810140187 | Třecí kolo pojezdu | Friction wheel |
| G-19 | 81010021G | Hřídel třecího kola | Friction wheel shaft |
| G-20 | 810130182 | Osa pojezdových kol | Drive axle |
| G-21 | 81010023G | Pero těsné | Flat key |
| G-22 | 81010024G | Čep | Pin |
| G-23 | 120115 | Podložka | Washer |
| G-24 | 810130186 | Ozubené kolo pojezdu velké | Large drive gear |
| G-25 | 81010028G | Pouzdro osy kol levé | Left axle bushing |
| G-26 | 130109 | Pojistný kroužek | Circlip |
| G-27 | 81010031G | Čep | Pin |
| G-28 | 142203 | Ložisko | Bearing |
| G-29 | 130137 | Pojistný kroužek | Circlip |
| G-30 | 110107 | Matice M10 | Nut M10 |
| G-31 | 100107012 | Šroub | Bolt |
| G-32 | PK-26 | Pojistný kroužek | Circlip |
| G-33 | 81010039G | Pouzdro osy kol pravé | Right axle bushing |
| G-34 | 100203011 | Šroub | Bolt |
| G-35 | 120305 | Podložka | Washer |

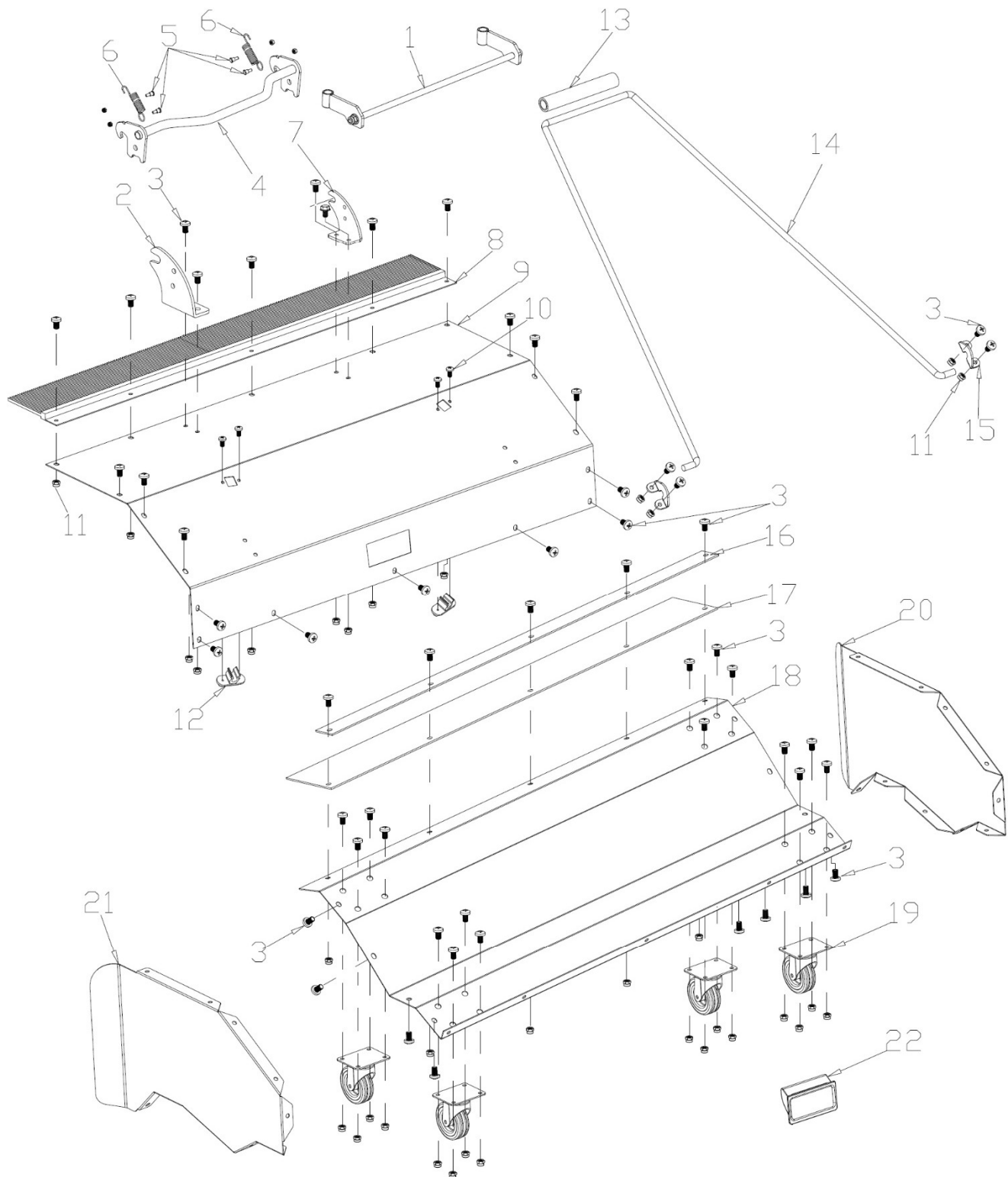
| Position | Part number | Název | Name |
|----------|-------------|--------------------------|-----------------------|
| G-36 | 81010001G | Krytka madla | Handle cap |
| G-37 | 81010003G | Madlo páky | Lever handle |
| G-38 | 81010004G | Páka řazení | Shift lever |
| G-39 | 81010010G | Zadní deska | Rear cover |
| G-43 | 81010030G | Kolo | Wheel assembly |
| G-44 | 516700165 | Nabíječka | Charger |
| G-45 | 81010S38G | Klapka | Flap |
| G-46 | 81010S39G | Pružina klapky | Flap spring |
| G-47 | 81010S40G | Průchodka kabelu | Cable grommet |
| G-48 | 810140487 | Kabel | Wire |
| G-50 | 110103 | Matice | Nut |
| G-51 | 81010S44G | Držák akumulátoru spodní | Lower battery bracket |
| G-52 | 08101B | Akumulátor | Battery |
| G-53 | 810140537 | Kabel | Wire |
| G-55 | 810140557 | Kabel | Wire |



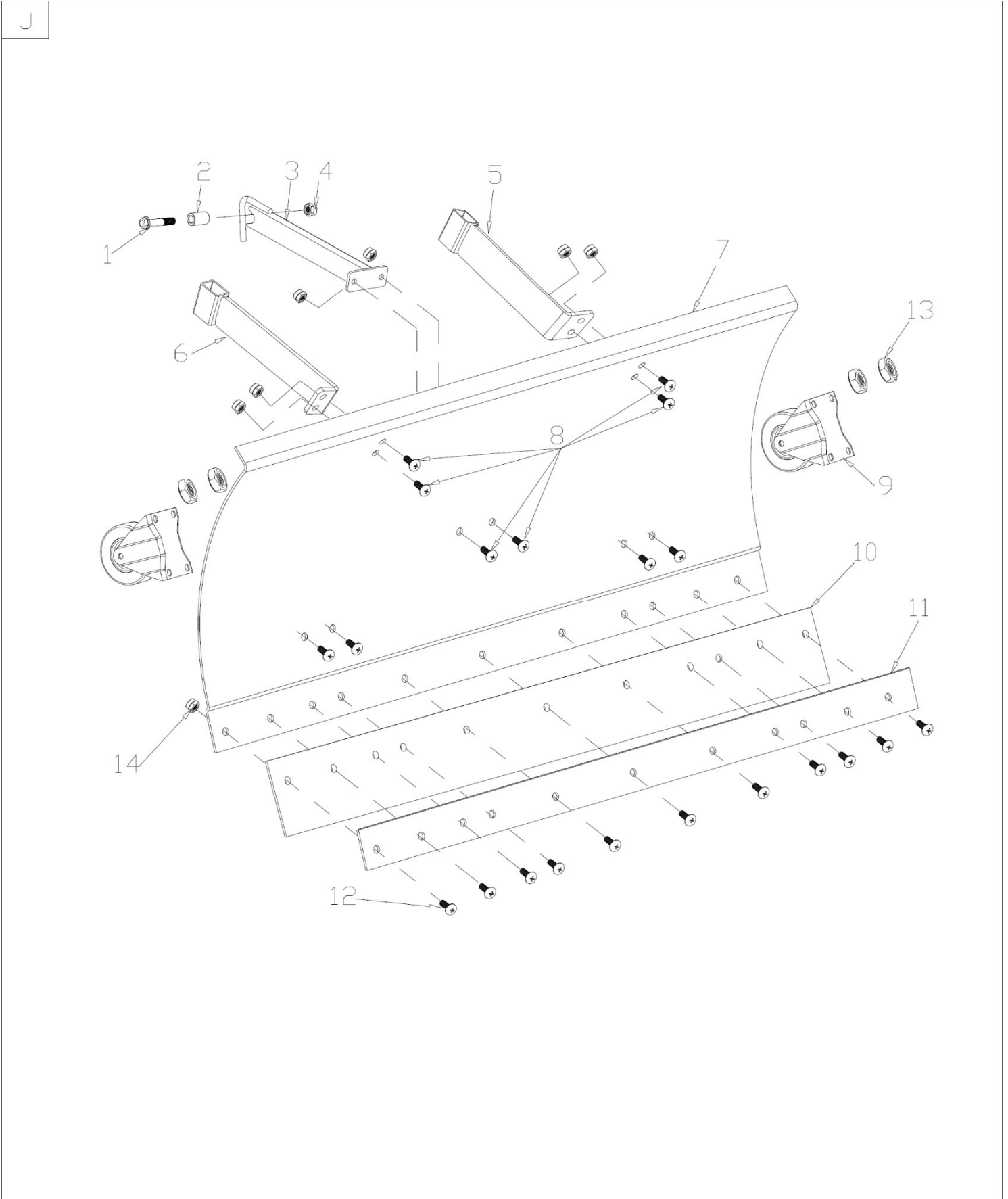
| Position | Part number | Název | Name |
|----------|-------------|-----------------------|-------------------|
| H-1 | 81010001G | Krytka madla | Handle cap |
| H-2 | 100203007 | Šroub | Bolt |
| H-3 | 81010003G | Madlo páky | Lever handle |
| H-4 | 81010004H | Páka natáčení kartáče | Brush angle lever |
| H-5 | 100203019 | Šroub M6x22 | Bolt M6x22 |

| Position | Part number | Název | Name |
|----------|-------------|-----------------------------------|------------------------|
| H-6 | 110103 | Matice | Nut |
| H-7 | 110107 | Matice M10 | Nut M10 |
| H-8 | 81010008H | Pravý kryt kartáče | Right brush cover |
| H-9 | 81010009H | Hlavní kryt kartáče | Main brush cover |
| H-10 | 100205009 | Šroub | Bolt |
| H-11 | 81010011H | Pružina | Spring |
| H-12 | 120107 | Podložka | Washer |
| H-13 | 810130233 | Pero | Flat key |
| H-14 | 81010014H | Řemenice kartáče | Brush pulley |
| H-15 | 130137 | Pojistný kroužek | Circlip |
| H-16 | 120237 | Podložka | Washer |
| H-17 | 140203 | Ložisko | Bearing |
| H-18 | 100203009 | Šroub M6x12 | Bolt M6x12 |
| H-19 | 110303 | Matice M6 | Nut M6 |
| H-21 | 81010021H | Levý kryt kartáče | Left brush cover |
| H-22 | 110105 | Matice | Nut |
| H-23 | 81010023H | O kroužek | O-ring |
| H-24 | 810140248 | Spojovací hřídel | Connecting shaft |
| H-25 | 81010025H | Šroub-červík | Set bolt |
| H-26 | 810140268 | Převodovka kartáče kompletní | Brush gearbox assembly |
| H-27 | 81010027H | Pero | Flat key |
| H-28 | 81010028H | Pouzdro | Bush |
| H-29 | 81010029H | Vnitřní příruba kartáče | Inner brush flange |
| H-30 | 130137 | Pojistný kroužek | Circlip |
| H-31 | 81010031H | Vnější příruba kartáče | Outer brush flange |
| H-32 | 81010032H | Podložka | Washer |
| H-33 | 110107 | Matice šestihranná pojistná nízká | Nut |
| H-34 | 110307 | Matice | Nut |
| H-35 | 120207 | Podložka | Washer |
| H-36 | 810140368 | Kartáč | Brush |
| H-37 | 810140378 | Hřídel kartáče | Brush shaft |
| H-38 | 81010036H | Přídavný kryt | Side cover |
| H-39 | 110105 | Matice | Nut |
| H-40 | 100205009 | Šroub | Bolt |

I



| Position | Part number | Název | Name |
|----------|-------------|--------------|-----------------------|
| I-1 | 810110I01 | Vodící držák | Support |
| I-8 | 810100I08 | Kartáč | Brush |
| I-12 | 810100I12 | Držák madla | Handle plastic holder |
| I-19 | 810100I19 | Kolečko | Wheel |



| Position | Part number | Název | Name |
|----------|-------------|--------------|--------------|
| J-1 | 100205032 | Šroub | Bolt |
| J-4 | 110105 | Matice | Nut |
| J-9 | 810100J07 | Kolečko | Wheel |
| J-10 | 810100J08 | Gumová lišta | Rubber plate |