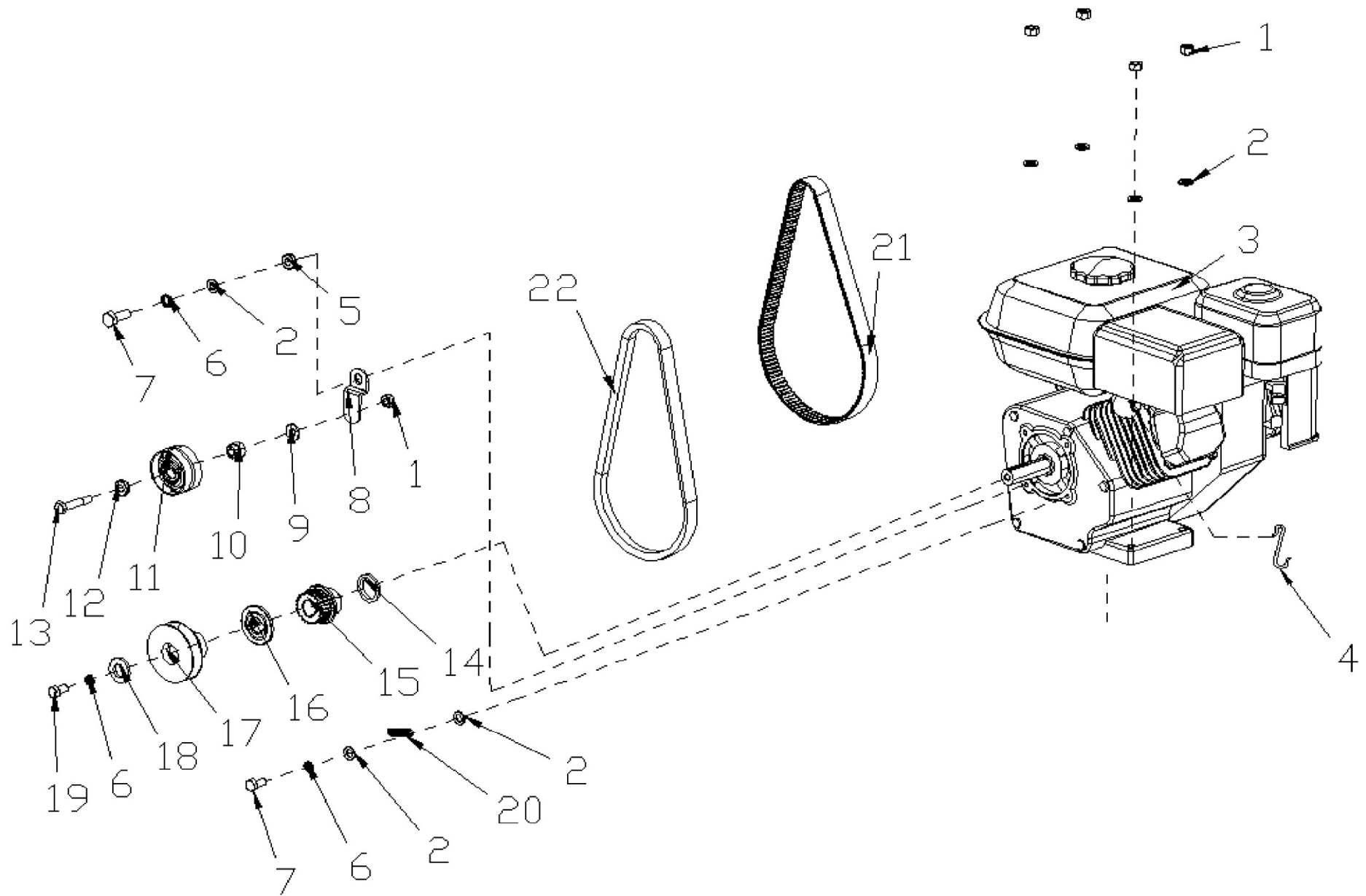
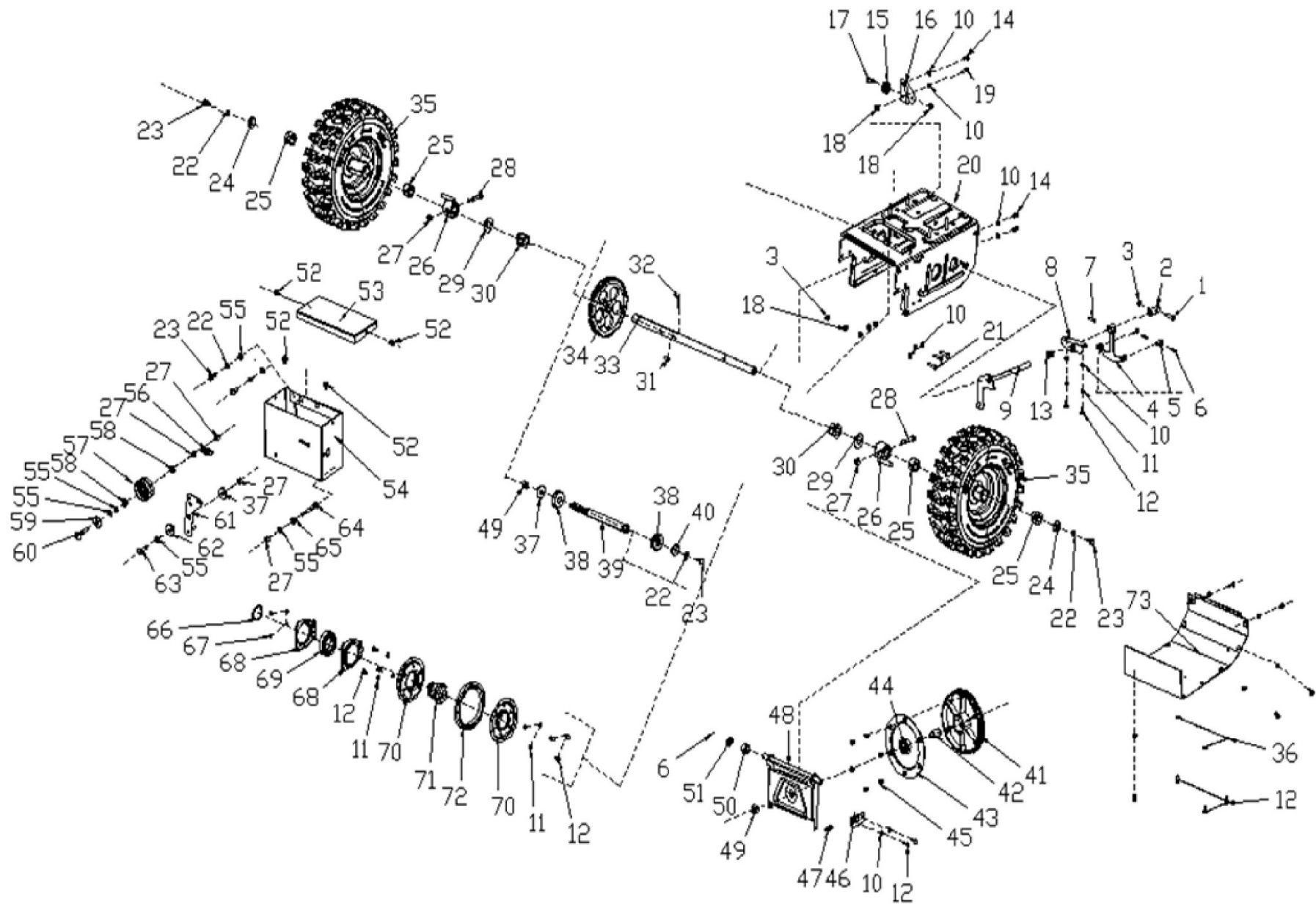


Č.	Objed. číslo	Název	Name	Ks
1	C5SHC0516	šroub M5x16	cross screw	2
2	PG-024	páka pohonu	clutch handle	1
3	PG-056	záchyť bowdenu	auger wire block	1
4	C5NHLCY05	matice M5	lock nut	2
5	SJ-033	bowden	walk wire assy.	1
6	WBZSH004018002	šroub	screw	8
7	C5D041008	podložka	plain cushion	2
8	C5HSC0880	šroub M8x80	hexagon screw	1
9	C5HSC0835	šroub M8x35	hexagon screw	1
10	C5YXDP008	podložka	Leaf shape gasket	6
11	PG-073HJ	horní madlo	toprail welding	1
12	PG-021	kryt páky pravý	shift plate	1
13	SJ-224	podložka	gourd shape clip	1
14	SA-008	podložka	saddle elastic gasket	1
15	C5D081615	podložka	plain cushion	5
16	C5NHLCY08	matice M8	lock nut	2
17	PG-009	podložka	gasket	1
18	PG-066	kulisa páky	fixed seat	1
19	PG-022	páka pojezdu	shift plate 2	1
20	STG11(13)70(10)AE-02-02-08	pružina	hand adjusting spring	1
21	PG-067	kryt páky levý	shift cover	1
22	C5NHLCY06	matice M6	lock nut	1
23	C5D061207	podložka	plain cushion	1
24	PG-030	držák bowdenu	wire fixed block	1
25	C5HSC0640	šroub M6x40	hexagon screw	1
26	SSG-5580A.23-01	svorka bowdenu	cable clamp	1
27	PG-033	madlo páky	shift ball knobs	1
28	ZY-050	křídlová matice	knob	4
29	C5NSL0840	šroub madla	blade bolt	4
30	PG-068	páka	auger clutch handle	1
31	TIG5050D-03-16	čep	handle fixed pin	1
32	PG-032	kryt páky horní	clutch handle fixed seat	1

33	PG-023	kryt páky spodní	clutch handle fixed plate	1
34	C5D081615	podložka	plain cushion	1
35	PG-057	spodní madlo	armrest	1
36	PG-063	bowden řazení vpřed	forward shift wire	1
37	PG-062	bowden řazení vzad	backward shift wire	1
38	C5HSC0820	šroub madla M8x20	hexagon screw	2
39	C5HSC0840	šroub madla M8x40	hexagon screw	2
40	SJ-028	podložka	gasket	2
41	SG-060	bowden pohonu	auger wire	1



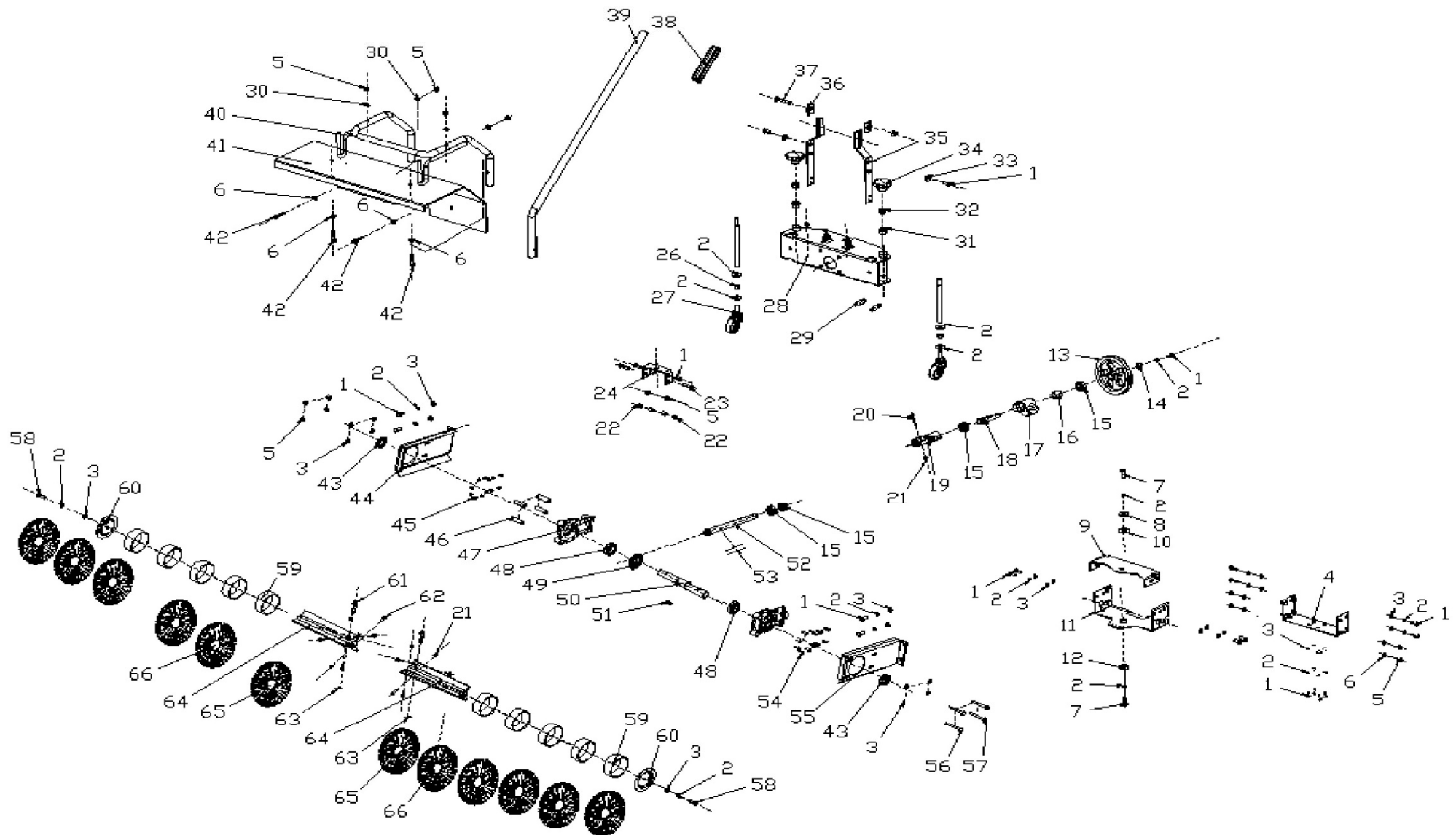
Č.	Objed. číslo	Název	Name	Ks
1	C5NHLCY08	matice	lock nut	5
2	C5D081615	podložka	plain cushion	7
3	G160F	motor	engine	1
4	SJ-261	pružina	spring	1
5	SJ-046-1	podložka	tight plate convex pad	1
6	C5SWA0008	pružná podložka	spring washer	3
7	C5HSC0820	šroub M8x20	hexagon screw	2
8	SJ-045-1	držák	tight plate	1
9	C5D082220	podložka	plain cushion	1
10	SX-11-170B	pouzdro	tight wheel convex pad	1
11	SX-11-170-2	kladka kompletní	tight wheel assy.	1
12	SJ-008C	podložka	interlay	3
13	C5HSC0840	šroub M8x40	hexagon screw	1
14	C5D202515	podložka	plain cushion	1
15	SJ-049	řemenice	SJ main syn wheel	1
16	SJ-049-1	podložka	small wheeled washer	1
17	PG-055	řemenice	main pulley	1
18	C5D082730	podložka	plain cushion	1
19	C5HSC0825	šroub M8x25	hexagon screw	1
20	SJ-035-1	pružina	SJ spring 3	1
21	SB-051	plochý řemen	syn belt	1
22	C5LB4L-770	klínový řemen	V belt	1



Č.	Objed. číslo	Název	Name	Ks
1	C5HSC0625	šroub	hexagon bolt	1
2	SJ-214	držák páky rychlosti	Fixed set , gear lever	1
3	C5NHLCY06	matice	lock nut	2
4	SJ-211	rameno ovl. rychlosti	Shift frame weldment	1
5	SJ-233	čep	wire pin	2
6	C5KKX2525	závlačka	cotter pin	3
7	C5TYX0626	pružný kolík	elastic cylindrical pin	1
8	SJ-002	vedení	Right Angle iron	1
9	SJ-040-1	vidlice	shifting fork	1
10	C5D061207	podložka	plain cushion	11
11	C5SWA0006	pružná podložka	spring washer	8
12	C5HSC0610	šroub M6x10	hexagon screw	18
13	GPP6562C-01-09	pružina	spring	1
14	C5HSC0612	šroub M6x12	hexagon screw	3
15	SJ-016B	kladka bowdenu	wire pulley	1
16	SJ-016A	držák kladky	pulley mounted plate 1	1
17	SJ-052	šroub	hexagon screw 3	1
18	C5HFNCY06	matice M6	flange screw	6
19	C5HSC0620	šroub	hexagon screw	1
20	SG-001HJ	šasí	case assy.	1
21	C5HSC0630	šroub M6x30	hexagon screw	3
22	C5SWA0008	pružná podložka	spring washer	5
23	C5HSC0820	šroub M8x20	hexagon screw	5
24	C5D082820	podložka	plain cushion	2
25	SJ-119-A	pouzdro kola	wheel shaft sleeve	4
26	SG-071HJ	pouzdro	drive shaft sleeve weldment	2
27	C5NHLCY08	matice M8	lock nut	6
28	C5HSC0850	šroub M8x50	hexagon screw	2
29	C5D193815	podložka	plain cushion	2
30	SJ-026	pouzdro osy kola	End cover collar	2
31	C5B057519	woodruffovo pero	woodruff key	1
32	C5JTX0430	pružný kolík	Coiling spring pin	1
33	SG-068	hřídel pojezdu	drive shaft sleeve	1

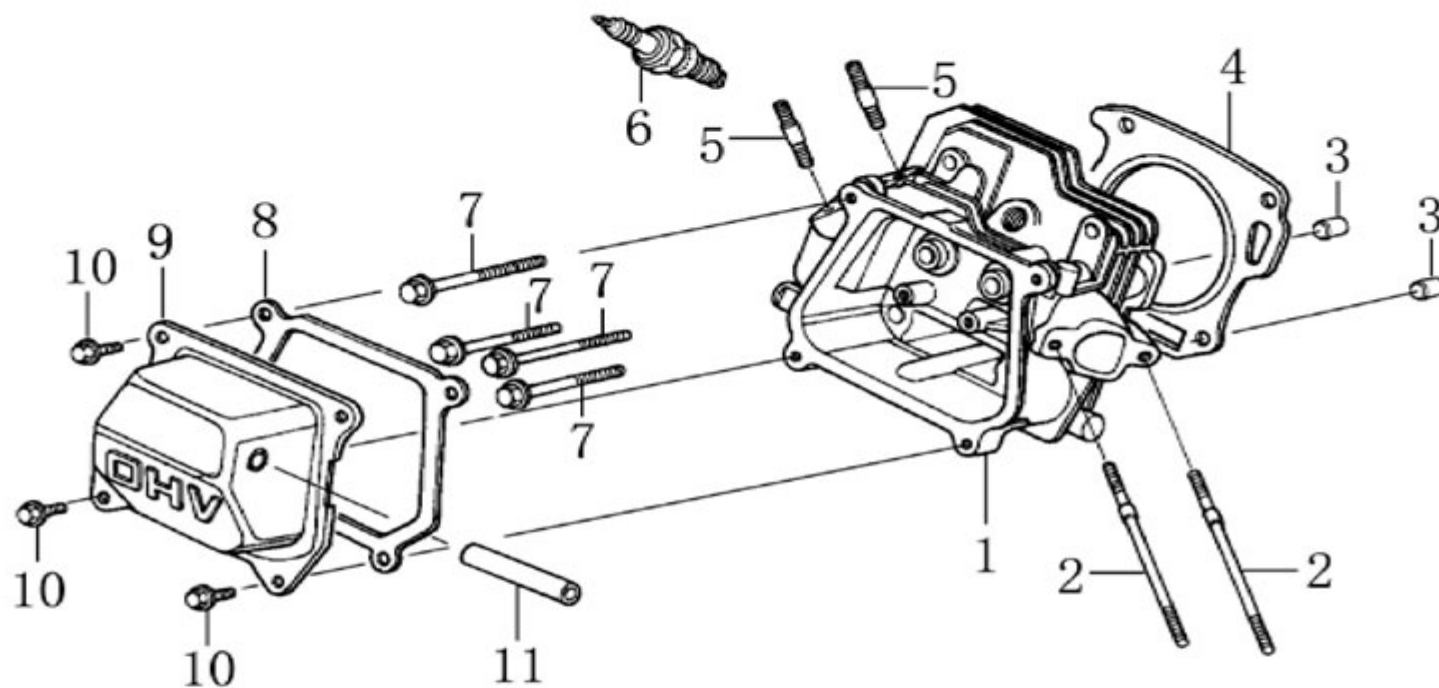
34	PG-048	řemenice pojezdu	big gear wheel	1
35	SG-083	kolo kompletní	wheel assy.	2
36	WBZPD061812001	podložka	plain cushion	8
37	C5ZC06203	podložka	plain cushion	1
38	C5ZC06203	ložisko 6203	locking slot deep groove ball bearings	2
39	PG-045	hřídel variátoru	Hexagon variable-speed shaft	1
40	C5D082820	podložka	plain cushion	1
41 +43	SJ-010A	kolo pohonu	DRIVE SYNCHRONIZATION WHEEL	1
42	SJ-010B	čep	Drive belt wheel shaft	1
44	C5ZC06203	ložisko 6203	deep groove ball bearing	1
45	C5PHC0610	šroub M6x10	screw	6
46	SJ-015SD	deska	Friction wheel positioning plate	1
47	PG-069	pružina	tension spring	1
48	SJ-007	deska variátoru	pulley support	1
49	C5NHLCY10	matice M10	lock nut	2
50	SJ-107	pouzdro	spacer bush	1
51	C5D132420	podložka	plain cushion	1
52	C5HFC0612	šroub M6x12	hexagon bolt	4
53	SG-008	horní kryt řemenu	belt upper cover	1
54	SG-004HJ	kryt řemenu	lower cover weldment	1
55	C5D081615	podložka	plain cushion	6
56	NF-001-14-3B	pružina	tension spring	1
57	SX-11-170-2	napínací kladka	tension pulley assy.	1
58	SJ-008C	podložka	interlay	2
59	WBZPD102020001	podložka	plain cushion	1
60	C5CBA0850	šroub M8x45	screw	1
61	SG-073HJ	rameno napínací kladky	large tension plate weldment	1
62	SG-080	podložka	large tension plate pad	1
63	C5HSC0825	šroub M8x25	hexagon screw	1
64	C5HSC0860	šroub M8x65	hexagon screw	1

65	WBZFN000008001	matice M8	flange nut	1
66	C5ZYKH035	pojistný kroužek 35	snap spring	1
67	C5LPM3506	nýt	aluminium rivet	4
68	SJ-013B	domeček	change wheel shaft cover	2
69	C5ZC06007	ložisko 6007	deep groove ball bearing	1
70	SJ-013A	polovina kola pohonu	change wheel washer	2
71	SJ-013-XS	ozubená řemenice	change wheel	1
72	SJ-013D	gumový kroužek	change wheel rubber ring	1
73	SG-003	spodní kryt	case cover plate	1

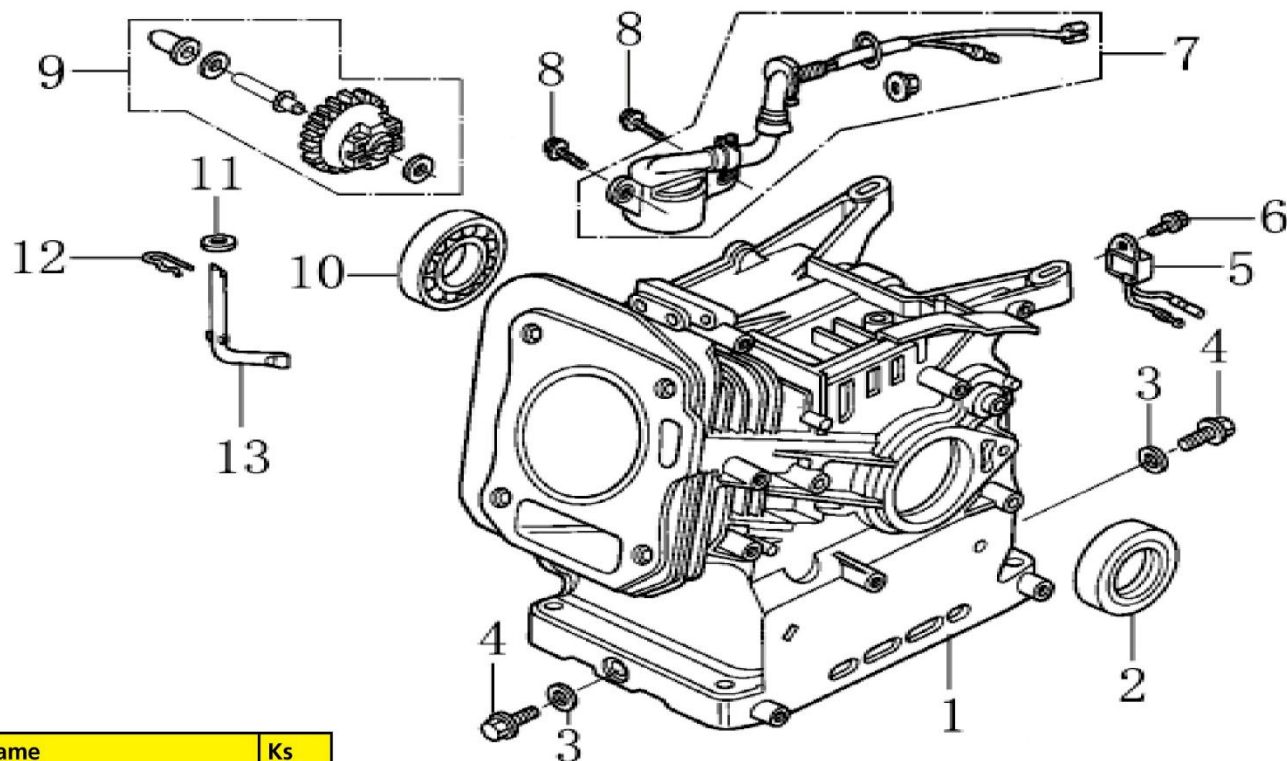


Č.	Objed. číslo	Název	Name	Ks
1	C5HSC0820	šroub M8x20	hexagon screw	21
2	C5SWA0008	pružná podložka	spring washer	25
3	C5D081615	podložka	plain cushion	26
4	SG-053HJ	fixační deska	fixed plate weldment	1
5	C5NHLCY08	matice M8	lock nut	16
6	SG-073HJ	podložka	big tension plate weldment	1
7	C5HSC1025	šroub M10x25	hexagon screw	2
8	C5ZC06203	podložka	plain cushion	1
9	SG-052HJ	fixační deska horní	upper fixed plate weldment	1
10	SG-047	podložka	knob pad	1
11	SG-051HJ	fixační deska spodní	down fixed plate weldment	1
12	es-006	podložka	locating shaft pad	1
13	SG-058	velká řemenice	big pulley	1
14	C5D082820	podložka	plain cushion	1
15	C5ZC06003	ložisko 6003	deep groove ball bearing	4
16	SG-038	pouzdro	Spline shaft casing	1
17	SG-012	držák kladky	big pulley fixator	1
18	SG-039	drážková hřídel	spline shaft	1
19	SG-066	kloub	cardan joint assy.	1
20	SG-090	šroub kloubu	cardan joint latch	1
21	C5NHLCY06	matice M6	lock nut	7
22	WBZFN000008001	matice M8	flange nut	2
23	C5HSC0830	šroub M8x30	hexagon screw	2
24	SG-054HJ	deska	broom steering column fixed plate assy.	1
25	SG-035	držák	Small wheel bracket	2
26	C5NHCY010	matice M8	screw	2
27	WZZD14060	pomocné kolo	universal wheel assy.	2
28	SG-050	otočný nosič	broom head rotation assy.	1
29	es-035	pružina	tension spring	2
30	C5YXDP008	podložka	Leaf shape gasket	2
31	SG-045	pouzdro	Rotating wheel spacer	2
32	C5NHCY008	matice M12	screw	2

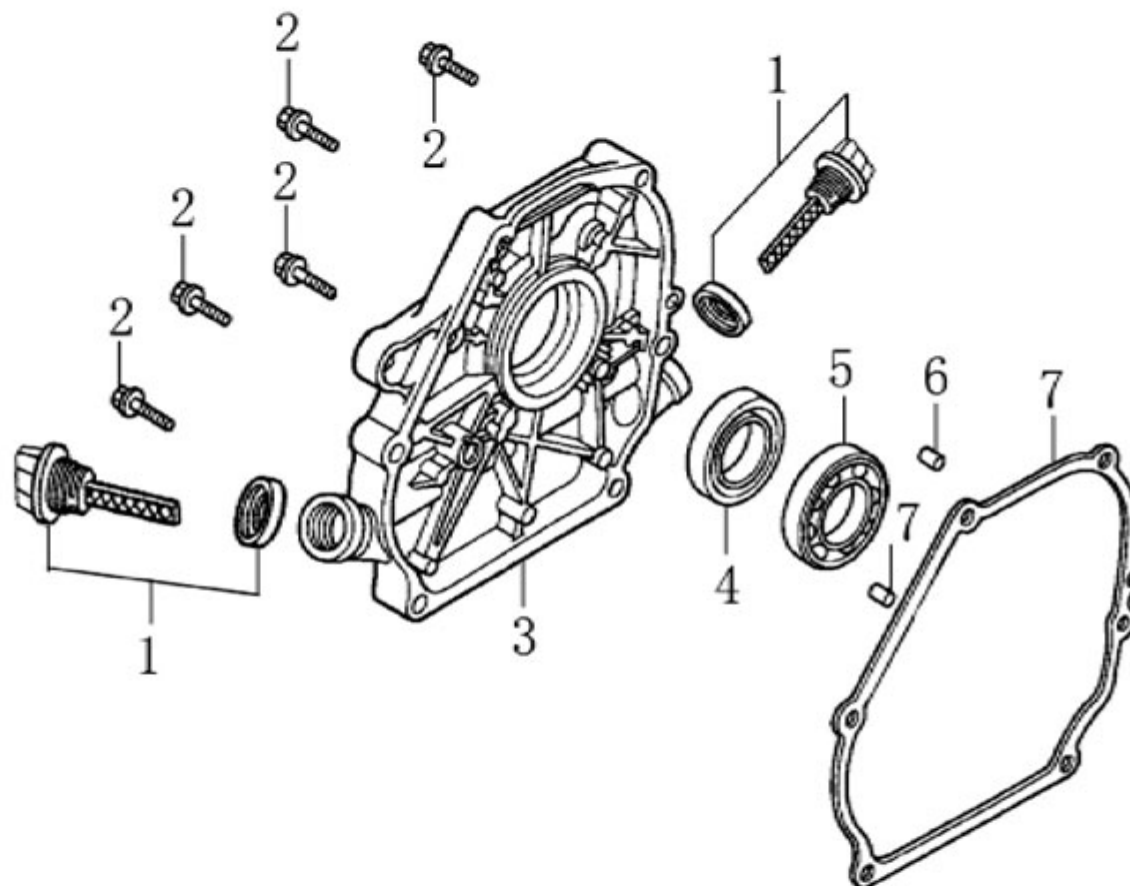
33	SG-055	pouzdro	diversion spacer	2
34	861600091	regulační šroub	regulating handle ball	2
35	SG-015	držák	Turn head a joystick stator	2
36	FD-04-54	podložka	Grab bar gasket	2
37	C5HSC1050	šroub M10x60	hexagon screw	1
38	SG-P084	hmatník	grab sets	1
39	es-012	ovládací páka	positioning handrail	1
40	SG-085HJ	přední rám	Supporting tube weldment	1
41	SG-024	ochranný kryt	broom ventral sheild	1
42	C5HSC0840	šroub M8x40	hexagon screw	4
43	C5Y402507	gufero 40x25x7	oil seal	2
44	SG-020	kryt převodovky pravý	gear case fixator right	1
45	C5NHLCY05	matice M5	lock nut	12
46	SG-076	vložka	Gear box casing connection	4
47	SG-077	polovina skříně	cone gear case	2
48	C5ZC06005	ložisko 6005	deep groove ball bearing	2
49	SG-033	ozubené kolo	big cone gear	1
50	SG-041	hřídel šnek. kola	output shaft	1
51	C5C080718	klínek	C shape plain cushion	1
52	SG-034	šneková hřídel	main cone gear	1
53	SG-091	pouzdro hřídele	main cone gear sleeve	1
54	C5SHC0516	šroub M5x16	cross screw	12
55	SG-019	kryt převodovky levý	gear case fixator left	1
56	WBZHS008070001	šroub M8x70	hexagon screw	2
57	C5HSC0860	šroub M8x65	hexagon screw	2
58	C5HSC0825	šroub M8x25	hexagon screw	2
59	SG-031	pouzdro kartáče	broom plastic sleeve	10
60	SG-025	podložka kartáče	broom holder	2
61	M/I-01.02.042	čep	latch	2
62	WBZHS006016001	šroub M6x16	hexagon screw	6
63	NJ-02	závlačka	Pin buckle	2
64	SG-021HJ	osa kartáče	broom fixator	2
65	SG-081-2	kuželový kartáč	Bowl pieces of brush	2
66	SG-081	rovný kartáč	brush	16



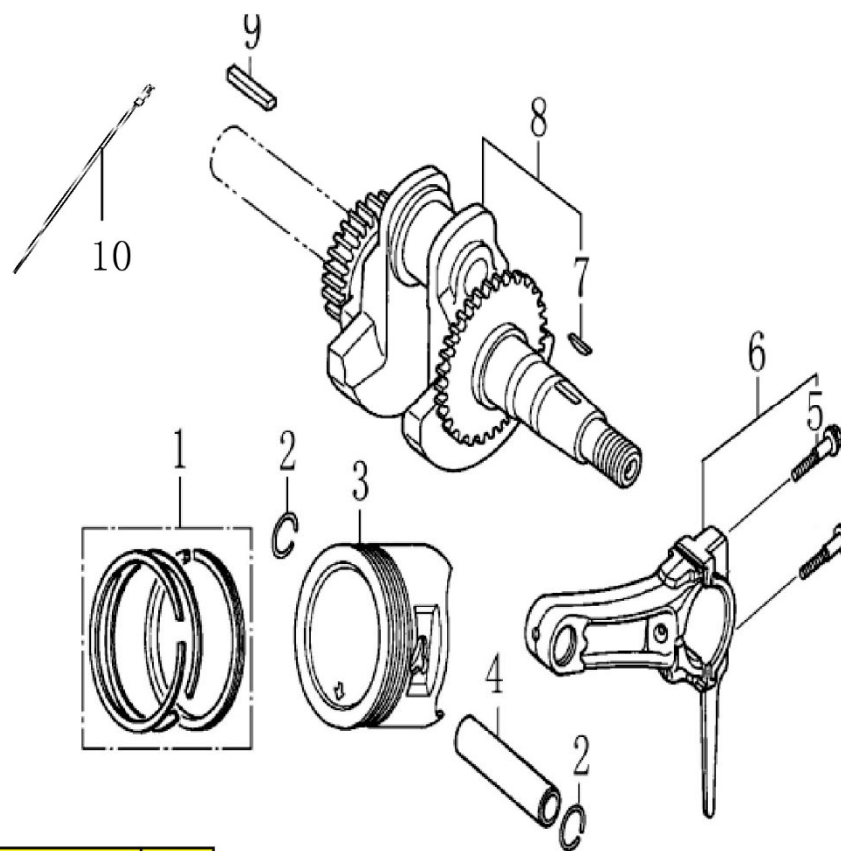
Č.	Objed. číslo	Název	Name	Ks
1	120080276-0001	hlava válce	HEAD COMP .,CYLINDER	1
2	380180093-0001	svorník	BOLT , STUD , IN.	2
3	380600117-0001	čep	PIN , DOWEL	2
4	120150070-0001	těsnění hlavy	GASKET , CYLINDER	1
5	380180098-0001	svorník	BOLT , STUD , EX.	2
6	A969P	zapalovací svíčka	PLUG , SPARK	1
7	380140336-0001	šroub	BOLT , FLANGE	4
8	120250013-0001	těsnění víčka ventilů	PACKING , HEAD COVER	1
9	120220008-0001	víčko ventilů	COVER COMP ., HEAD	1
10	380140215-0003	šroub	BOLT , FLANGE	4



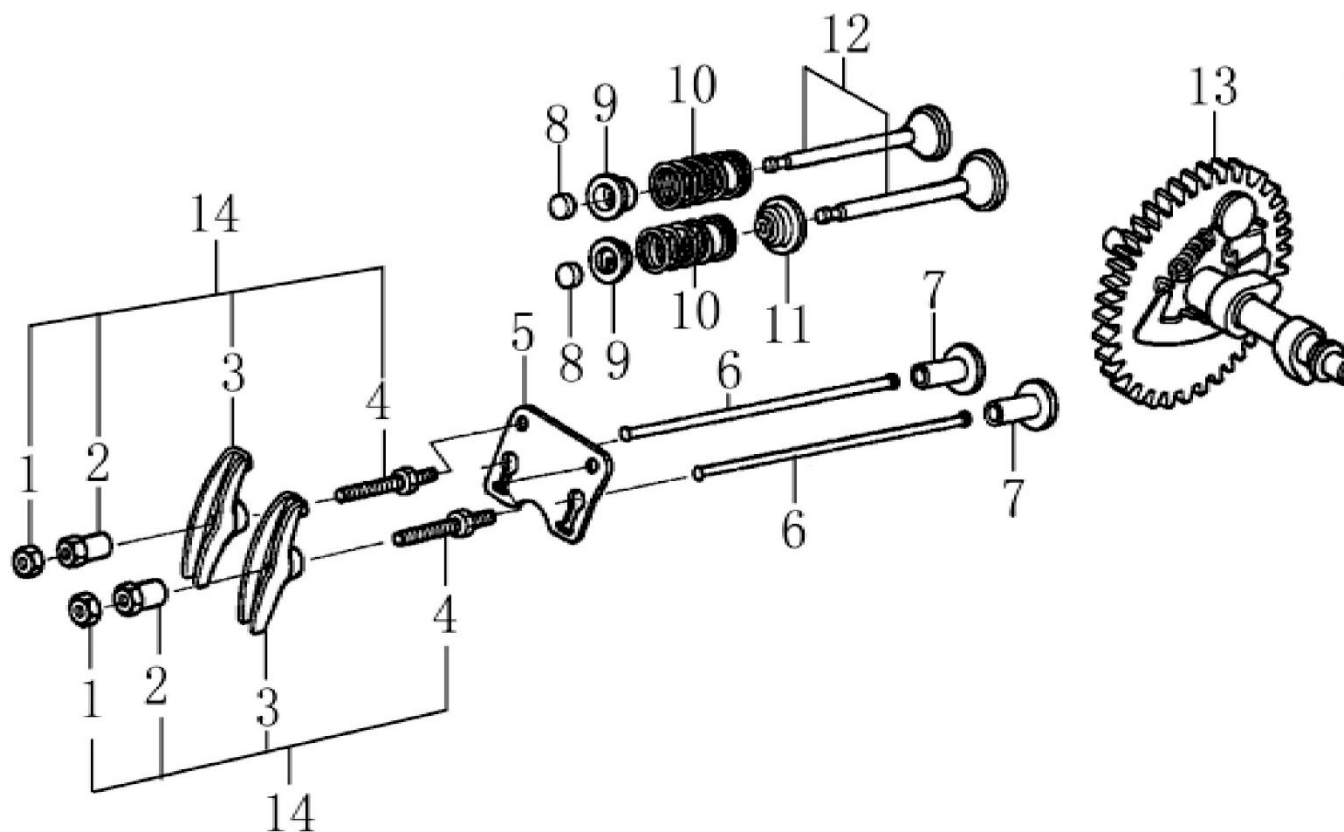
Č.	Objed. číslo	Název	Name	Ks
1	110810006-0001	blok motoru	CRANK CASE	1
2	380650490-0001	gufero	OIL SEAL	1
3	380450514-0001	podložka	WASHER , DRAIN PLUG	2
4	110260025-0001	šroub	BOLT , DRAIN PLUG	2
5	281890003-0001	čidlo	ALART UNIT ,OIL	1
6	380140011-0004	šroub	BOLT , FLANGE	1
7	281850160-0001	hladinový spínač	OIL LEVEL SWITCH	1
8	380140215-0003	šroub	BOLT , FLANGE	2
9	171750002-0001	regulátor otáček	GOVERNOR GEAR ASSY.	1
10	380630137-0002	ložisko	BEARING , RADIAL BALL	1
11	380450531-0001	podložka	WASHER , PLAIN	1
12	381350004-0001	závlačka	PIN , LOCK	1
13	171630001-0001	ovl. osa regulátoru	SHAFT , GOVERNOR ARM	1



C.	Objed. číslo	Název	Name	Ks
1	14301-KB01-0000	olejová měrka	GAUGE ASSY., OIL LEVEL	2
2	380140028-0004	šroub	BOLT , FLANGE	6
3	110820014-0001	víko motoru	CASE COVER	1
4	081118-100	gufero	OIL SEAL	1
5	380630137-0002	ložisko	BEARING	1
6	380600120-0001	čep	PIN , DOWEL	2
7	110830007-0001	těsnění víka motoru	PACKING , CASE COVER	1

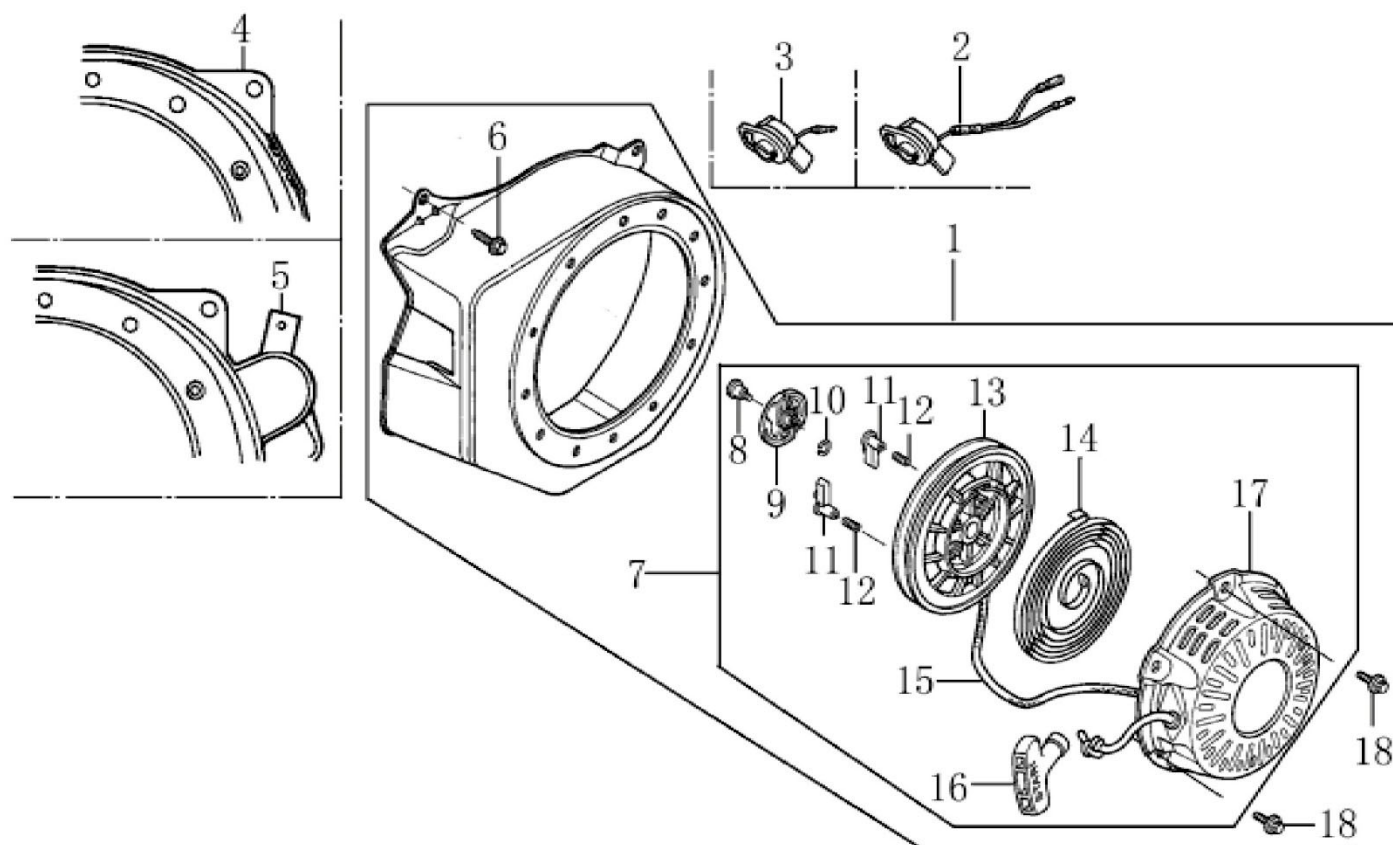


Č.	Objed. číslo	Název	Name	Ks
1	130070079-0001	pístní kroužky	RING SET	1
2	380560056-0001	pojistka píst. čepu	CLIP , PISTON PIN	2
3	130030083-0001	pístní	PISTON	1
4	130060031-0001	pístní čep	PIN , PISTON	1
5	130180001-0001	šroub	BOLT,CONNECTING ROD	2
6	130150039-0001	ojnice kompletní	ROD ASSY ., CONNECTING	1
7	380620050-0001	woodruffovo pero	KEY	1
8	130290097-0001	klikový hřídel	CRANKSHAFT COMP	1
9	380620040-0001	pero	KEY	1
10	380900062-0001	zdrhovací páska	HOOP STRIP	1



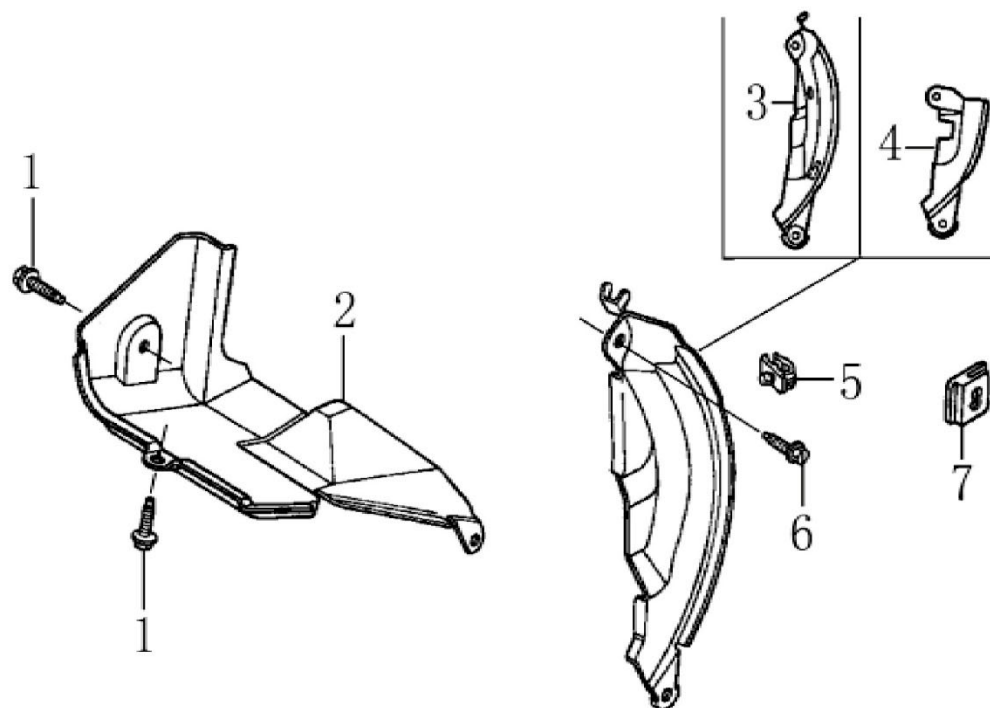
Č.	Objed. číslo	Název	Name	Ks
1	140470001-0001	matice	NUT , PIVOT ADJUSTING	2
2	140490012-0001	seřizovací matice ventilu	PIVOT , ROCKER ARM	2
3	140460030-0001	vahadlo ventilu	ARM , VALVE ROCKER	2
4	140480012-0001	svorník ventilu	BOLT , PIVOT ARM	2
5	140710001-0001	vodící deska	PLATE , PUSH ROD GUIDE	1
6	140670004-0001	tyčka zdvihu	ROD , PUSH	2
7	140690003-0001	palec zdvihu	LIFTER , VALVE	2

8	140320001-0001	vymezovací pouzdro	RATATOR , VALVE	2
9	140380017-0001	zajišťovací podložka	RETAINER , VALVE SPRING	2
10	140340022-0001	pružina ventilu	SPRING , VALVE	2
11	140400011-0001	gufero	SEAL , GUIDE	1
12	500550024-0001	ventily	VALVE COMP.	1
13	140020040-0001	vačkový hřídel	CAMSHAFT ASSY.	1
14	140450022-0001	vahadlo ventilu kompl.	ARM COMP.	2

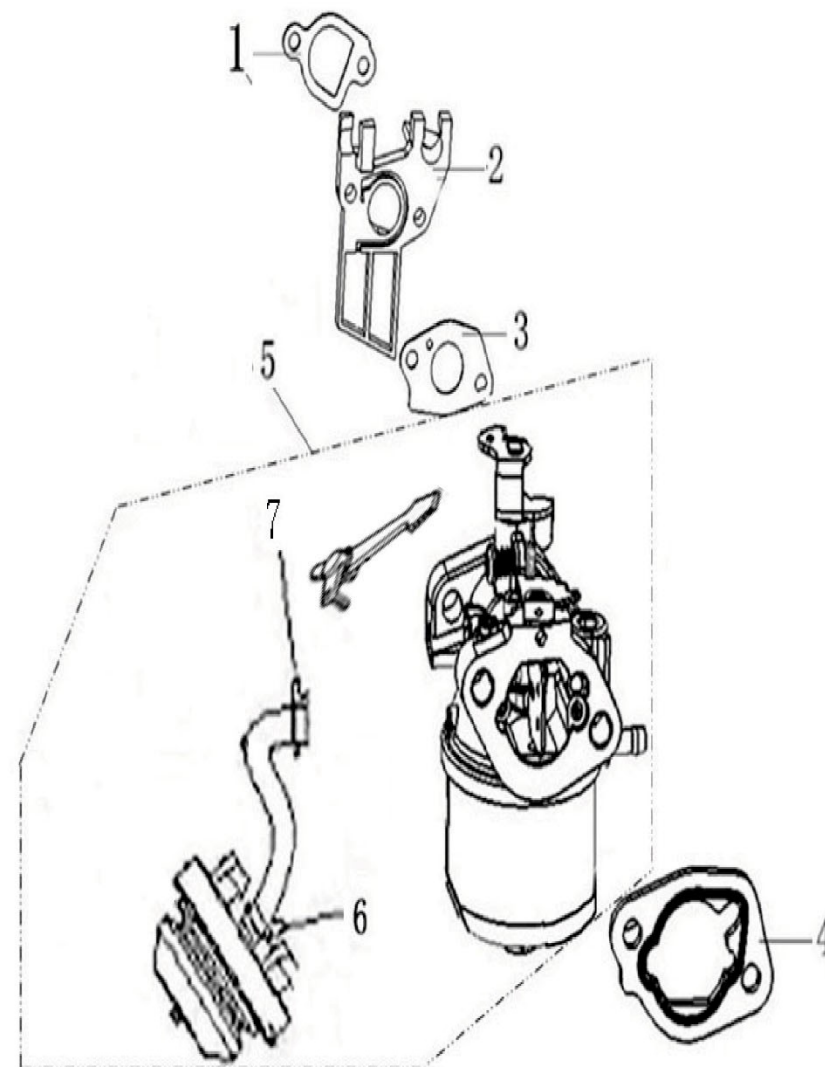


Č.	Objed. číslo	Název	Name	Ks
1	193490021-0001	kryt ventilátoru kompl.	RECOIL STARTER COMP.	1
3	271660030-0001	vypínač motoru	SWITCH ASSY., ENGINE STOP	1
4	160210005-0002	přídavný kryt ventilátoru	COVER COMP., FAN	1
6	380140011-0004	šroub	BOLT, FLANGE	4
7	193500031-0001	startér kompletní	STARTER ASSY.	1
8	380020067-0001	šroub	SCREW, SETTING	1
9	193550003-0001	excentrická podložka	GUIDE, RATCHET	1

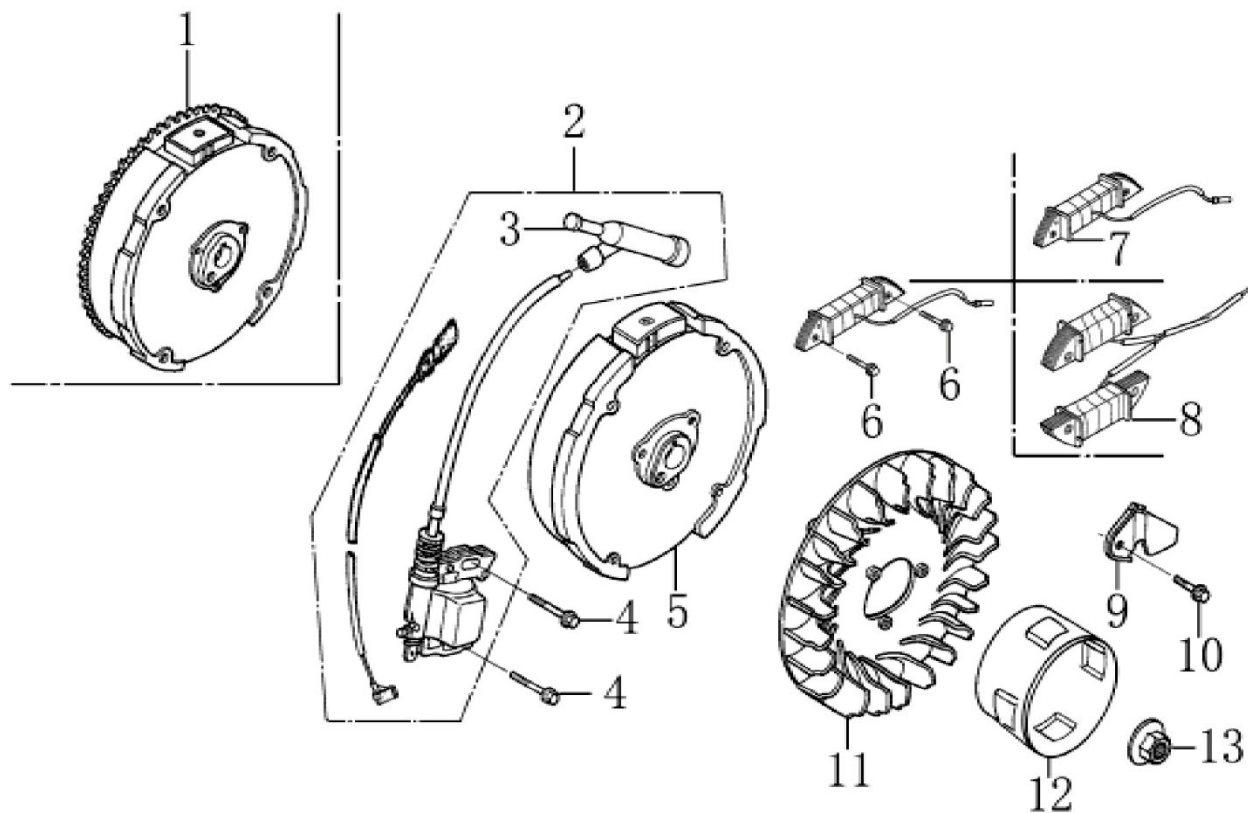
10	381150342-0001	pružná podložka	SPRING, FRICTION	1
11	193540003-0001	západka	RATCHET, STARTER	2
12	381160090-0001	pružina západky	SPRING, RETURN	2
13	193520003-0001	kladka startéru	REEL, RECOIL STARTER	1
14	193340018-0001	pružina startéru	SPRING, RECOIL STARTER	1
15	193530011-T040	sratovací šňůra	ROPE	1
16	193560006-0001	šroub	KNOB, RECOIL STARTER	1
17	193640002-T040	kryt startéru	COVER COMP., FAN	1
18	380140089-0003	šroub	BOLT, FLANGE	3



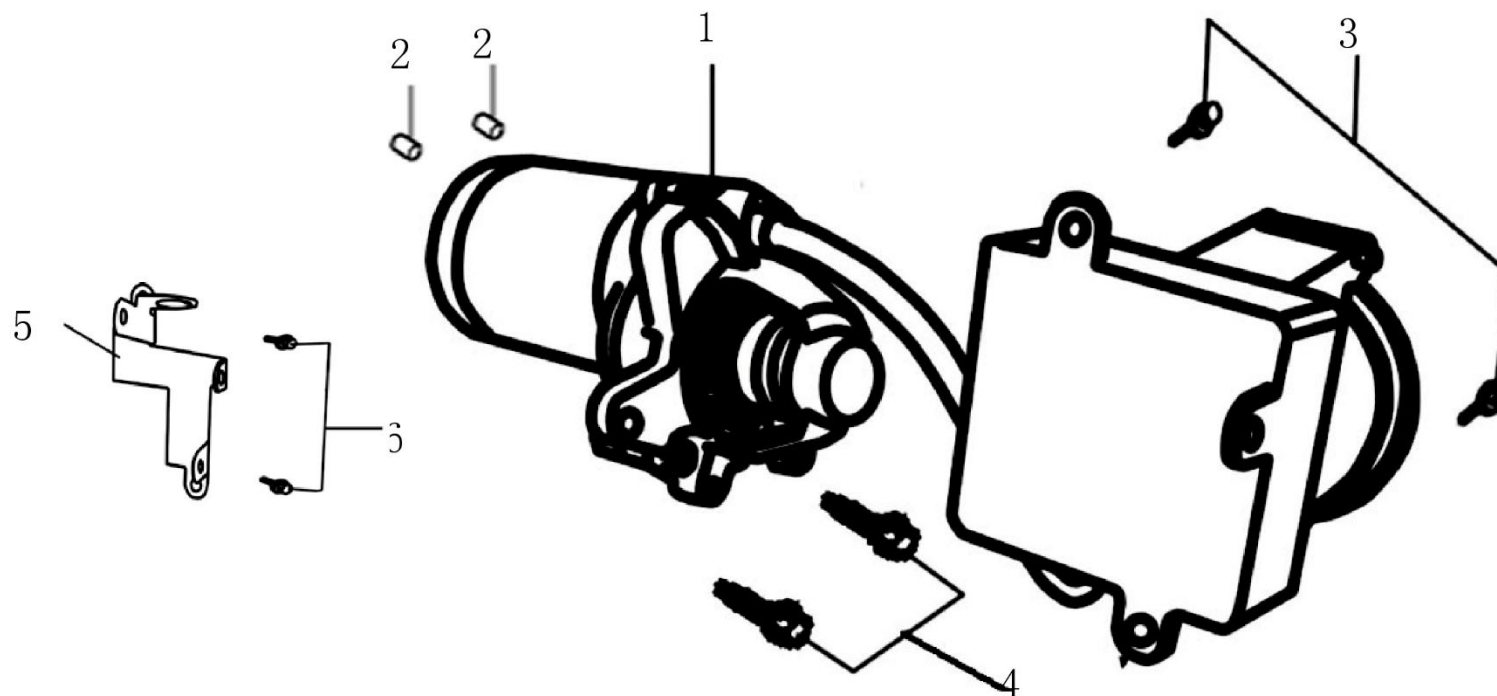
Č.	Objed. číslo	Název	Name	Ks
1	380140089-0003	šroub	BOLT , FLANGE	2
2	160190009-0001	kryt	SHROUD COMP	1
3	160200011-0001	kryt setrvačniku	PLATE , SIDE	1
5	140280001-0001	svorka	CLIP,HARNESS	1
6	380140003-0005	šroub	BOLT , FLANGE	1



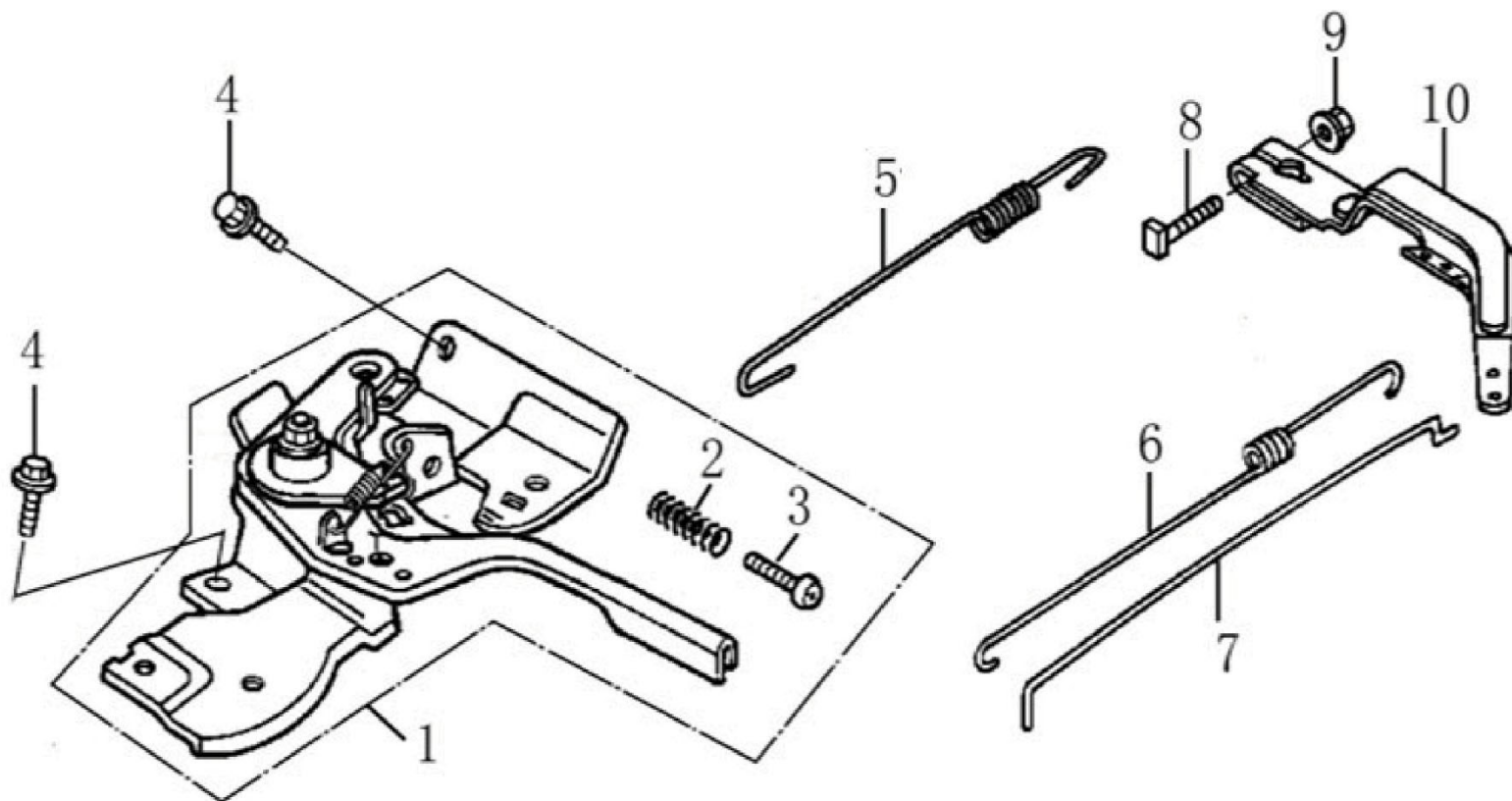
Č.	Objed. číslo	Název	Name	Ks
1	170430060-0001	těsnění sání	PACKING , INSULATOR	1
2	170440038-0001	vložka sání	INSULATOR , CARBURETOR	1
3	170430048-0001	těsnění karburátoru	PACKING ., CARBURETOR	1
4	170430065-0001	těsnění vzduch. filtru	SPACER COMP ., AIR CLEANER	1
5	170021087-0001	karburátor kompl.	CARBURETOR	1
6	170260010-T040	primer	STARTING VALVE	1
7	380750461-T040	palivová hadička	TUBE , FUEL	1



Č.	Objed. číslo	Název	Name	Ks
2	270920180-0001	zapalovací cívka	COIL ASSY . , IGNITION	1
3	270950042-0001	kryt kontaktu svičky	CAP ASSY . , NOISE SUPP- RESSOR	1
4	380140102-0004	šroub	BOLT , FLANGE	2
5	270020097-0001	setrvačnik	FLYWHEEL COMP	1
11	160180007-0001	ventilátor	FAN , COOLING	1
12	193590005-0001	miska startéru	PULLEY , STARTER	1
13	380370051-0001	matice	NUT , SPECIAL	1

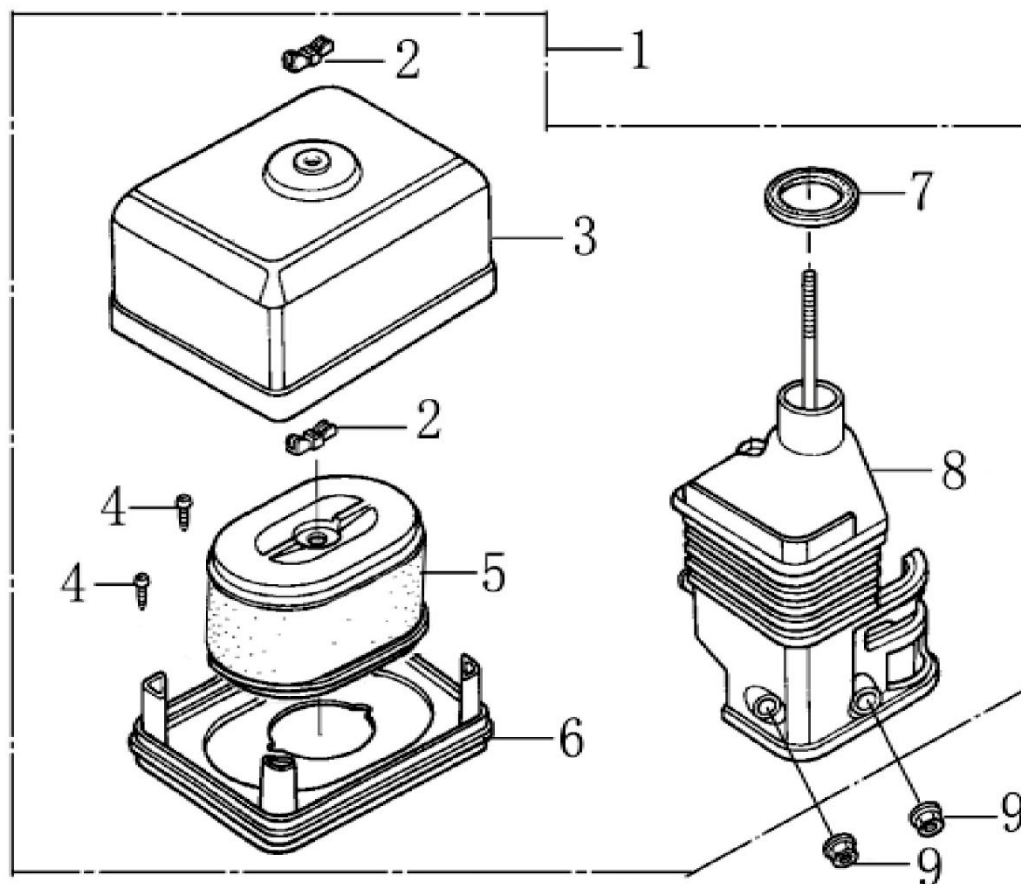


Č.	Objed. číslo	Název	Name	Ks
1	270360029-0001	startér kompl.	STARTER MOTOR	1
2	380600121-0001	čep	PIN , DOWEL	2
3	380200003-0004	šroub	SCREW,PAN	2
4	380140095-0005	šroub	BOLT , FLANGE	2
5	270860038-0001	držák startéru	HOLDER,ELECTRIC STARTING BOX	1
6	380140001-0006	šroub	BOLT , FLANGE	2



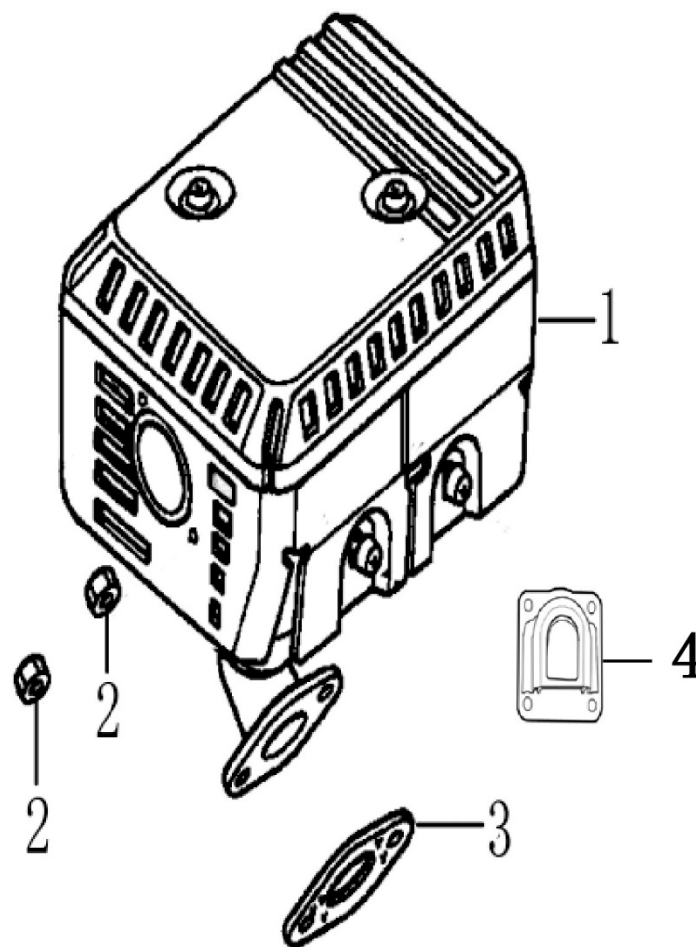
Č.	Objed. číslo	Název	Name	Ks
1	171680028-0001	brzda motoru kompl.	CONTROL ASSY.	1
2	171660001-0001	pružina	SPRING	1
3	380200017-0005	šroub 5x35	SCREW , 5x35	1
4	380140011-0004	šroub	BOLT, FLANGE	2
5	171600053-0001	pružina plynu	SPRING, GOVERNOR	1
6	171610002-0001	pružina	SPRING, THROTTLE RETURN	1
7	171590002-0001	táhlo	ROD, GOVERNOR	1

8	380250002-0001	šroub	BOLT, QUADRATE HEAD	1
9	380370048-0001	matice	NUT, FLANGE	1
10	171620001-0001	táhlo plynu	ARM, GOVERNOR	1

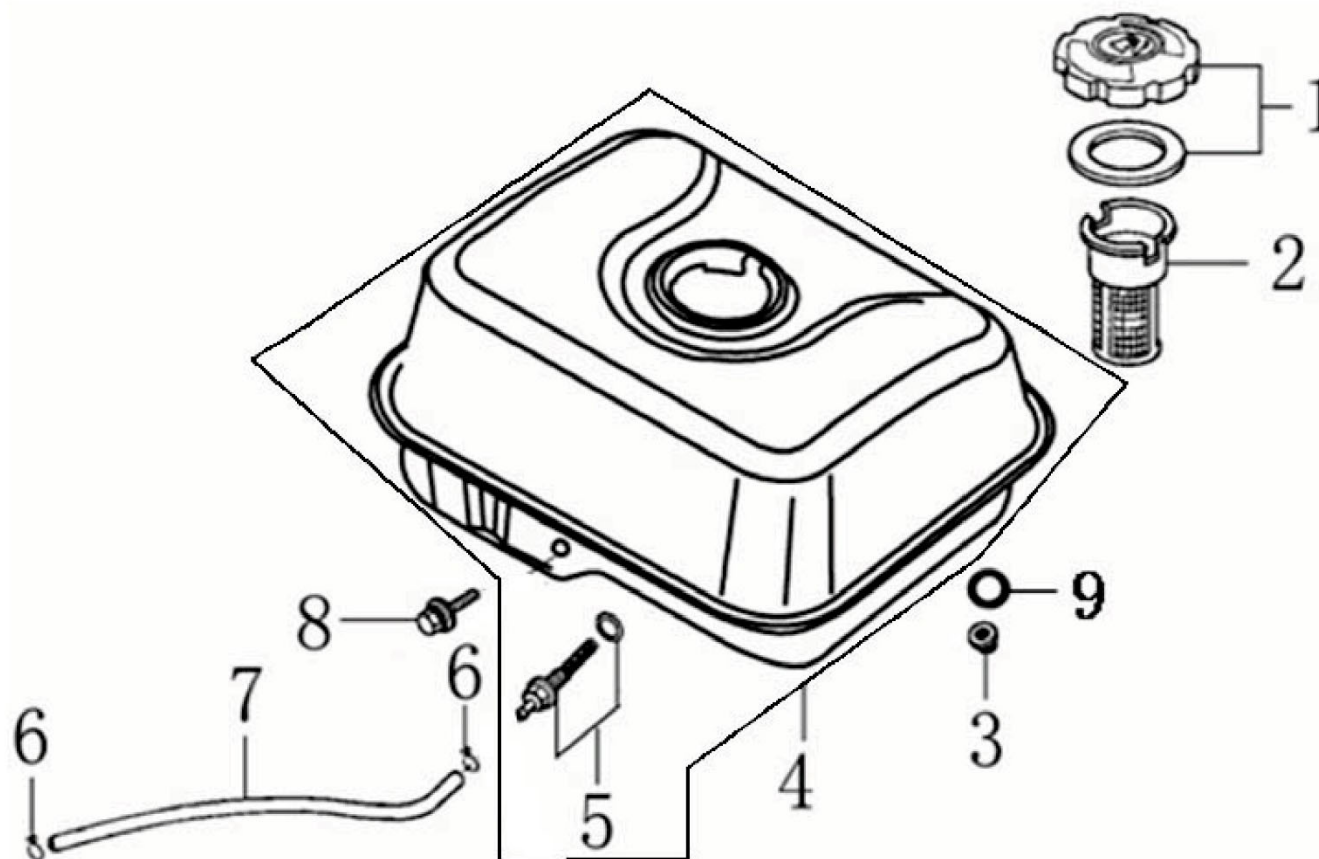


Č.	Objed. číslo	Název	Name	Ks
1	180020462-0001	vzduchový filtr kompl.	AIR CLEANER ASSY	1
2	380440002-0001	křídlová matice	NUT , TOOL BOX SETTING	2
3	180070096-0001	víko vzd. filtru	COVER , AIR CLEANER	1
4	380310015-0005	šroub	SCREW	2
5	180100034-0001	vzduch. filtr	ELEMENT ASSY. , AIR CLEANER	1

6	180330018-0001	skříň vzduch. filtru	NOSE , SILENCER	1
7	380840437-0001	těsnění	PACKING , ELBOW	1
8	180280001-0001	příruba vzduch. filtru	ELBOW COMP., AIR CLEANER	1
9	380370048-0001	matice	NUT , FLANGE	2

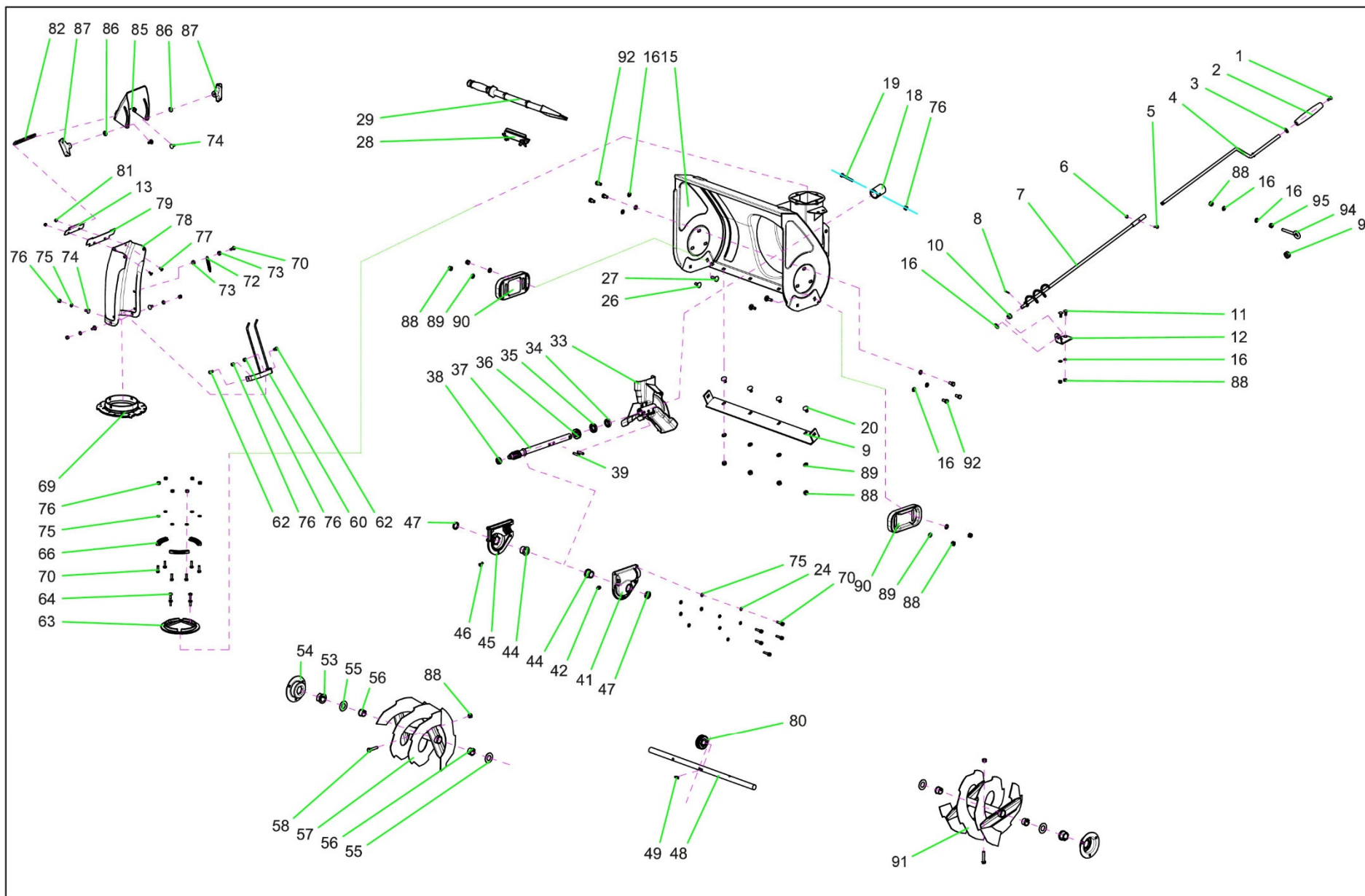


Č.	Objed. číslo	Název	Name	Ks
1	180571475-0001	výfuk	MUFFLER ASSY.	1
2	380340005-0005	matice	NUT, HEX.	2
3	180650065-0001	těsnění výfuku	GASKET , MUFFLER	1
4	181900001-0001	směrová klapka	COVER,EXHAUST PIPE	1



Č.	Objed. číslo	Název	Name	Ks
1	170870040-0001	palivová zátka	CAP COMP ., FUEL FILLER	1
2	170720002-0001	vtupní sítko	FILTER , FUEL	1
3	380370048-0001	matice	NUT , FLANGE	2
4	170500997-0003	palivová nádrž	TANK COMP ., FUEL	1

5		vývod nádrže	JOINT ASSY. , FUEL TANK	1
6	380950188-0001	svorka pal. hadičky	CLIP , TUBE	2
7	380750180-0001	pal. hadička	TUBE , FUEL	1
8	380140102-0004	šroub	BOLT , FLANGE	1
9	380920086-0001	podložka	WASHER,RUBBER	2



Č.	Objed. číslo	Název	Name	Ks
1	HFB-6*12	šroub M6x12	Flange Hexagon bolt	1
2	SJ-018	madlo	SJ handle sleeve	1
3	FB-6*18*1.5	podložka	flat mat	1
4	PG-065	ovládání komínu horní	discharge chute rocker	1
5	B-4008	šroub M5x20	cross pan head screw	1
6	M-05	matice M5	lock nut	1
7	XA-04-102	ovládání komínu spodní	RockerA	1
8	SB-080	čep	pin	1
9	PG-019	shrnovací lišta	long baffle plate	1
10	SJ-011A	pouzdro	SJ mounting plate plastic ring	1
11	SB-081	šroub M8x20	half round screw	2
12	SJ-011XS	držák ovl. komínu	small mounting plate	1
13			up hinge	1
15	SG-057HJ/PG040HJ-2	bunkr	steel cover/chute base	1
16	SB-025	podložka	flat mat	11
18	SG-040	pouzdro	spline housing	1
19	S-06x35	šroub M6x35	screw M6	1
20	SB-110	šroub M8x16	step screw	4
24	SB-097	pružná podložka	M6 spring washer	5
26	SV-06*20	šroub M8x20	step screw	2
27	SV-06*25	šroub M8x25	step screw	2
28	SJ-151	držák škrabky	shovel base	1
29	SJ-150	škrabka	plastic shovel	1
33	PG-034HJ	ventilátor	fan	1
34	SB-102	gufero 20x32x6	oil seal	1
35	SB-100	ložisko 6804	deep groove ball bearing	1
36	SB-101	ložisko 651104	single thrust ball bearing	1
37	SG-056	šneková hřídel	worm wheel shaft	1
38	6901	ložisko 6901	deep groove ball bearing	1
39	SB-103	pružný kolík 30x6	spring pin	2
41	PG-007	polovina skříně	worm gear box B	1
42		maznička	oil nipple	1

44	SJ-108	pouzdro převodovky	SJ out-put shaft	2
45	PG-004	polovina skříně	worm gear box A	1
46		šroub M6x10	cross head screw	1
47	SB-165	gufero 30x19x7	oil seal	2
48	PG-003	hřídel šneku	out-put shaft	1
49	SB-018	klínek	half round key	1
53	SJ-020	pouzdro	SJ shaft sleeve	2
54	SJ-024	domeček ložiska	SJ bearing cover	2
55	SB-093	podložka	flat mat	4
56	SJ-019	pouzdro šneku	SJ drive shaft sleeve	4
57	PG-015HJ	pravý šnek	right auger	1
58	SJ-070	pojistný šroub M8*38	Non-standard screws	2
60	XA-04-48	mřížka výhozu	bending rod set	1
62	SB-108	šroub M6x16	hexagonal screw	2
63	PG-005	kroužek komínu	chute base plastic ring	1
64	S-06*16	šroub M6x16	cross head screw	4
66		podložka komínu	chute washer	3
69	PG-006	věvec ovl. komínu	chute base	1
70	SB-096	šroub M6x20	hexagonal screw	12
72	SJ-036	pružina klapky	SJ spring 4	1
73	M-06	matice M6	flange face bolt	2
74	SV-06*16	šroub M6x16	half round screw	5
75	P-06	podložka	M6 flat gasket	14
76	SB-138	matice M6	lock nut	12
77	S-05*12	šroub M5x12	cross head screw	2
78	PG-058	komín výhozu	down chute	1
79	SX-11-400-12	gumová podložka	chute rubber washer	1
80	PG-002	kolo převodu	worm wheel	1
81	M-05	matice M5	lock nut	2
82		osa klapky	Chute assembly	1
85	PG-059	klapka	chute cap	1
86	SJ-200-8	podložka	chute nylon washer	2
87		křídlová matice	lock hand	2
88	M-08	matice M8	M8 lock screw	13

89	SB-088	podložka	flat mat	8
90	PG-028	skluz	skid	2
91	PG-039HJ	pravý šnek	right auger	1
92	SB-095	šroub M8x10	hexagonal screw	6
93	SJ-044C	průchodka	SJ rotating rod rubber ring	1
94	SJ-044B	závěs madla startování	SJ rotating rod	1
95	SB-007	matice M8	hex nut	1

Č.	Objed. číslo	Název	Name	Ks
1		závlačka	Pin buckle	1
2	M-08	matice M8	M8 lock nut	3
3	SG-084	pouzdro	shoe plate of snow shovel for reinforcing sleeve	1
4	SSG55100APL.06.01		The hanging bracket	2
4	SSG55100APL.06.01-01	závěsná deska	Hanging board	2
4	SSG55100APL.06.01-02	pouzdro závěsu	Hanging sleeve	2
5	S-08*25	šroub M8x25	M8X25 Hexagon screw	2
6	SG-082	deska závěsu	shoe plate of snow shovel	2
7	S-08*70	šroub M8x70	M8X70 Hexagon screw	1
8	SG-086	čep	snow shovel pin	1
9	SG-088HJ	hrablo	snow shovel assembly	1
10	M-06	matice M6	M6 lock nut	7
11	P-06	podložka	flat mat	7
12	SSG55100APL.06-01	břit hrabla	Scraping plates	1
13		šroub M6x16	M6 raised countersunk head screws	7

