

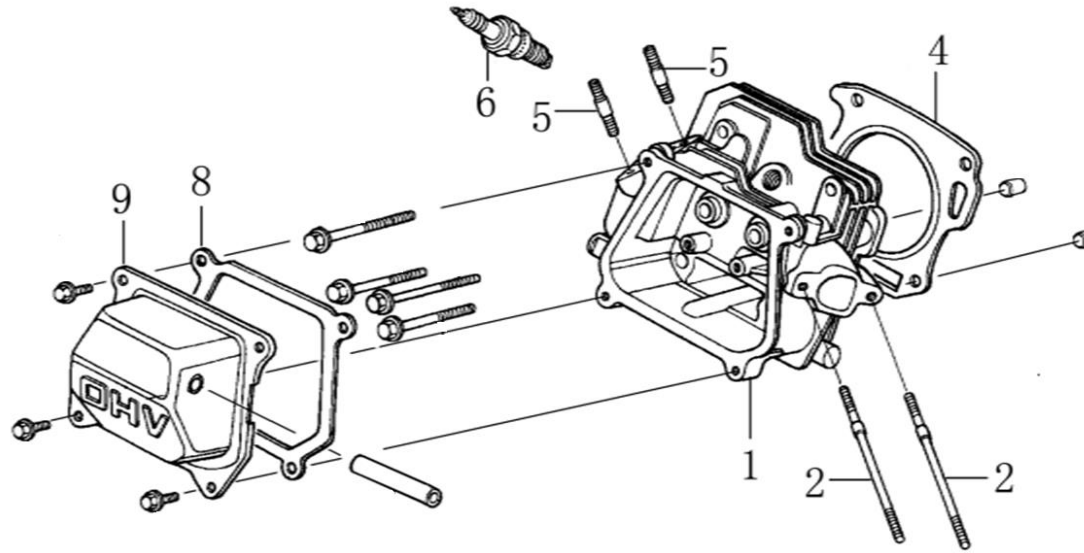
Position	Part number	Název	Name
1	861610130	Spodní kryt šasí	Deck bottom cover
2	P-10	Podložka 10	Washer 10
3	861610028	Táhlo řazení	Shifting rod
4	AE-02-02-03	Kloub táhla řazení	Shifting rod joint
8	SJ-233	Závlačka 2,5x25	Cotter pin 2,5x25
9	861610030	Pružný čep 6x30	Slotted spring pin 6x30
12	M-06	Matice M6	Nut M6
13	SJ-002	Vedení páky řazení	Shifting fork bracket
14	SJ-040-1	Vidlice řazení	Shifting fork
15	P-06	Podložka 6	Washer 6
17	P-08	Podložka 8	Washer 8
18	M-08	Matice M8	Nut M8
19	861610014	Bowden kartáče	Brush control cable
20	SB-94	Matice M8	Nut M8
21	S-08*40	Šroub M8x40	Bolt M8x40
22	VP-08	Velká podložka 8	Big washer 8
23	MF-06	Matice M6	Nut M6
24	SJ-107	Pouzdro	Bushing
26	S-08*65	Šroub M8x65	Bolt M8x65
27	M-10	Matice M10	Nut M10
28	SJ-010B	Hřídelka řemenice	Friction sheave axle
29	6203-ZZ	Ložisko 6203-Z	Bearing 6203-Z
30	S-06*12	Šroub M6x12	Bolt M6x12
31	SJ-046-1	Podložka	Washer
32	PP-08	Pružná podložka 8	Spring washer 8
33	S-08*20	Šroub M8x20	Bolt M8x20
34	S-08*40	Šroub M8x40	Bolt M8x40
37	S-06*30	Šroub M6x30	
38	26809006701	Pružný čep 4x30	Split pin 4x30
39	26809006401	Woodruffovo pero	Woodruff key
40	P-20	Podložka 20	Washer 20
41	SJ-026	Pouzdro	Sleeve
42	SJ-015SD	Držák desky řemenice	Board bracket
43	PG-055	Řemenice motoru (Kartáč)	Engine sheave (Brush)
44	S-08*45	Šroub M8x45	Bolt M8x45
45	861610033	Spodní madlo	Lower handle
46	SJ-013-XS	Náboj třecího kola	Friction wheel retainer

Position	Part number	Název	Name
47	PG-045	Šestihřanná hřídel	Hexagon shaft
48	PG-048	Ozubené kolo	Gear
49	SG-071HJ	Náboj kola	Wheel retainer
50	SG-068	Osa kol	Wheel shaft
51	861610076	Šasí	Deck
52	861610039	Táhlo bowdenu pojezdu	Driving cable rod
54	C-01-09	Pružina	Spring
55	861610002	Páka řazení	Shifting lever
56	861610006	Panel řidítek	Handlebar panel
57	6203-ZZ	Ložisko 6203-Z	Bearing 6203-Z
58	VP-10	Velká podložka 10	Big washer 10
59	C5C080718	Pero 8x7x18	Key 8x7x18
60	VP-08	Velká podložka 8	Big washer 8
62	SJ-013A	Domeček gumového kroužku	Rubber wheel housing
63	SJ-013D	Gumový kroužek	Rubber wheel
64	SJ-013B	Domeček ložiska	Bearing housing
192	SJ-013ABCD	Třecí kolo kompletní	Friction wheel assembly
65	SJ-010A	Třecí řemenice pojezdu	Friction sheave
68	SJ-007	Deska řemenice pojezdu	Friction sheave board
69	S-06*16	Šroub M6x16	Bolt M6x16
70	SG-083	Pravé kolo	Right wheel
	861610140	Levé kolo	Left wheel
71	SB-051	Ozubený řemen 750-5M-15	Synchromous belt 750-5M-15
72	S-06*12	Šroub M6x12	Bolt M6x12
73	SJ-035-1	Pružina	Spring
74	S-08*25	Šroub M8x25	Bolt M8x25
75	VP-08	Velká podložka 8	Big washer 8
76	SJ-049	Řemenice motoru (Pojezd)	Engine sheave (Driving)
77	SJ-049-1	Podložka	Washer
78	SX-11-170-2	Kladka napínáku	Tensioner wheel assembly
79	868000079	Kladka napínáku	Tensioner wheel assembly
82	SJ-016B	Kladka bowdenu	Cable pulley
83	SJ-016A	Držák kladky	Pulley bracket
84	861610025	Spojovací čep	Connecting piece
85	PG-033	Madlo páky	Shifting lever handle
86	861610016	Pravé horní madlo	Right upper handle
87	SX-11-31-4	Ovládací páka kartáče	Brush control lever

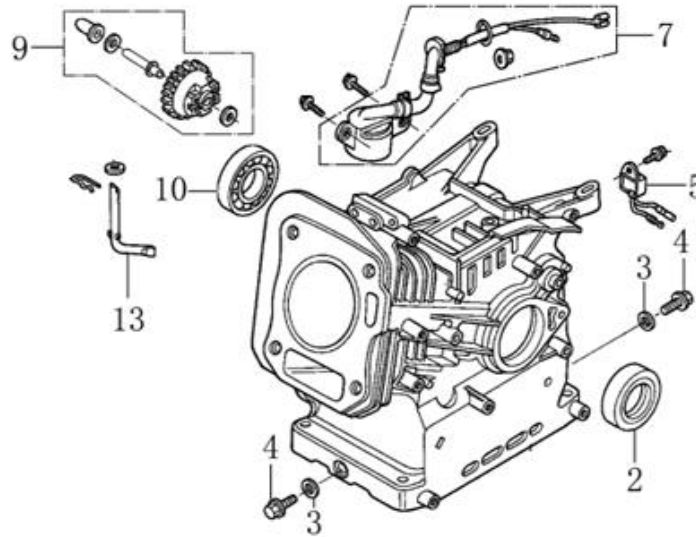
Position	Part number	Název	Name
88	861610038	Matice	Nut
89	861610004	Pružina	Spring
91	861610017	Levé horní madlo	Left upper handle
94	SJ-008C	Podložka	Washer
96	SJ-032	Bowden pojezdu	Driving cable
98	P-08	Podložka 8	Washer 8
99	861610015	Rukojeť madla	Handle grip
101	S-08*50	Šroub M8x50	Bolt M8x50
102	VP-08	Velká podložka 8	Big washer 8
104	SJ-119-A	Pouzdro kola	Wheel bushing
105	PG-069	Pružina	Spring
108	861610019	Šroub madla M8x40	Handle bolt M8x40
110	S-08*55	Šroub M8x55	Bolt M8x55
111	2012-SX-11-031-2	Ovládací páka pojezdu	Driving control lever
112	SG-058	Řemenice kartáče	Brush sheave
113	VP-08	Velká podložka 8	Big washer 8
114	C5LB4L-770	Klínový řemen 4LXP700	V belt 4LXP700
115	SG-004HJ	Kryt řemenu	Belt cover
116	SG-008	Horní kryt řemenu	Belt upper cover
117	SG-073HJ	Páka napínáku	Tensioner lever
118	SG-081	Rovný kartáč (22ks na stroji)	Straight brush (22pcs total on machine)
119	SG-P084	Rukojeť madla	Handle grip
120	ES-012	Páka natáčení kartáče	Brush position lever
122	SG-038	Pouzdro	Bushing
123	SG-012	Domeček	Fixed seat
124	SG-039	Drážková hřídel	Spline shaft
125	SG-066	Kardanová hřídel	Cardan shaft
126	SG-034	Hnací hřídel převodovky	Driving shaft
127	SG-033	Ozubené kolo	Gear
128	SG-041	Výstupní hřídel převodovky	Output shaft
129	SG-077	Skříň převodovky	Gearbox case
131	SG-053HJ	Fixační deska	Fixing board
132	SG-051HJ	Fixační deska spodní	Lower fixed plate
133	SG-052HJ	Fixační deska horní	Upper fixed plate
136	SG-019	Levá deska	Left board
137	SG-020	Pravá deska	Right board
138	868000138	Osa kartáče	Brush support axle

Position	Part number	Název	Name
139	SG-031	Vymezovací pouzdro kartáče	Distance bushing
140	SG-025	Koncová příruba kartáče	Brush pressing plate
141	553SX1029	Gufero 25x40x7	Oil seal 25x40x7
142	861610168	Rám	Frame
143	SG-035-4	Pomocné kolečko	Front small wheel
146	SG-015	Držák	Fixing plate
147	SG-054HJ	Fixační deska	Fixing board
148	SG-085HJ	Rám krytu kartáče	Brush cover frame
149	868000149	Kryt kartáče	Brush main cover
150	SG-076	Pouzdro	Bushing
151	S-06*12	Šroub M6x12	
152	NF-001-14-3B	Pružina napínaču	Tensioner spring
157	S-10*65	Šroub M10x65	Bolt M10x65
158	SG-055	Pouzdro	Bushing
160	861600031	Pružina kolečka	Small wheel spring
162	861610169	Pružina	Spring
163	S-08*30	Šroub M8x30	Bolt M8x30
164	6003	Ložisko 6003	Bearing 6003
165	6005	Ložisko 6005	Bearing 6005
167	S-10*30	Šroub M10x30	Bolt M10x30
168	PK-17	Pojistný kroužek 17	Circlip 17
169	NJ-02	Závlačka	Cotter pin
170	C-01-09	Pružina	Spring
171	P-08	Podložka 8	Washer 8
172	S-08*70	Šroub M8x70	Bolt M8x70
174	861610201	Čep	Pin
175	S-06*16	Šroub M6x16	Bolt M6x16
176	P-10	Podložka 10	Washer 10
178	SG-090	Čep	Pin
180	SJ-047-12	Gumový doraz páky	Rubber cap
181	SJ-028	Podložka	Washer
182	P-06	Podložka 6	Washer 6
183	868000183	Držák pravého kolečka	Support of right small wheel
184	868000184	Držák levého kolečka	Support of left small wheel
185	S-06*16	Šroub M6x16	Bolt M6x16
187	SJ-122LED	LED světlo	Lamp
188	S-08*20	Šroub M8x20	Bolt M8x20

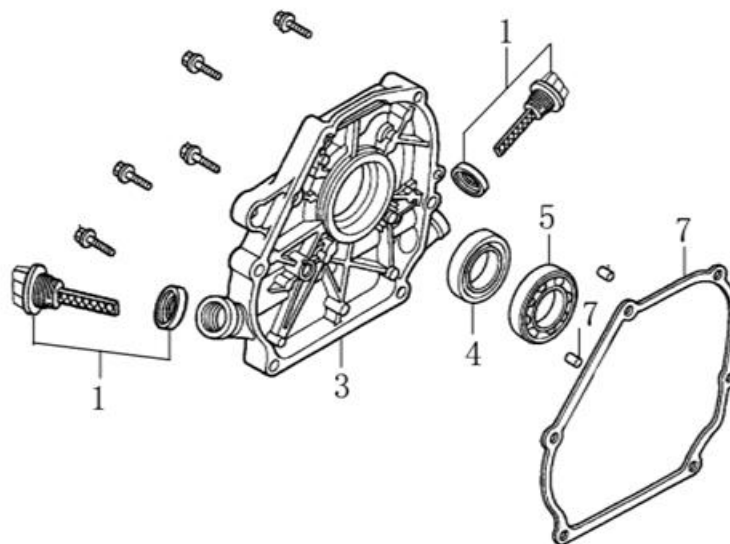
Position	Part number	Název	Name
189	S-10*20	Šroub M10x20	Bolt M10x20
190	PP-10	Pružná podložka 10	Spring washer 10
193	S-08*25	Šroub M8x25	Bolt M8x25
194	SG-081-2	Kuželový kartáč (2ks na stroji)	Bevel brush (2pcs total on machine)
197	868000197	Páka	Crank handle
210	861600080	Převodovka	Gearbox



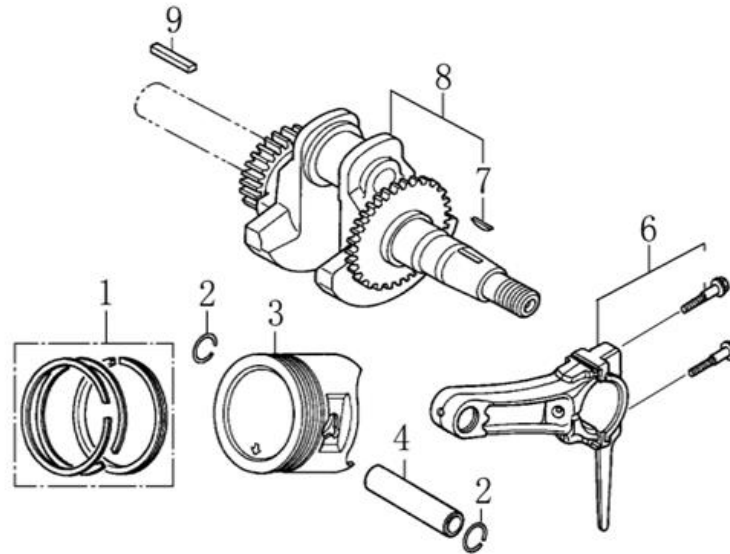
Position	Part number	Name
1	120080276-0001	Cylinder head
2	380180093-0001	Stud bolt M6x113
4	120150070-0001	Cylinder head gasket
5	380180098-0001	Stud bolt M8x34
6	A969P	Spark plug
8	120250013-0001	Cylinder head cover gasket
9	120220008-0001	Cylinder head cover



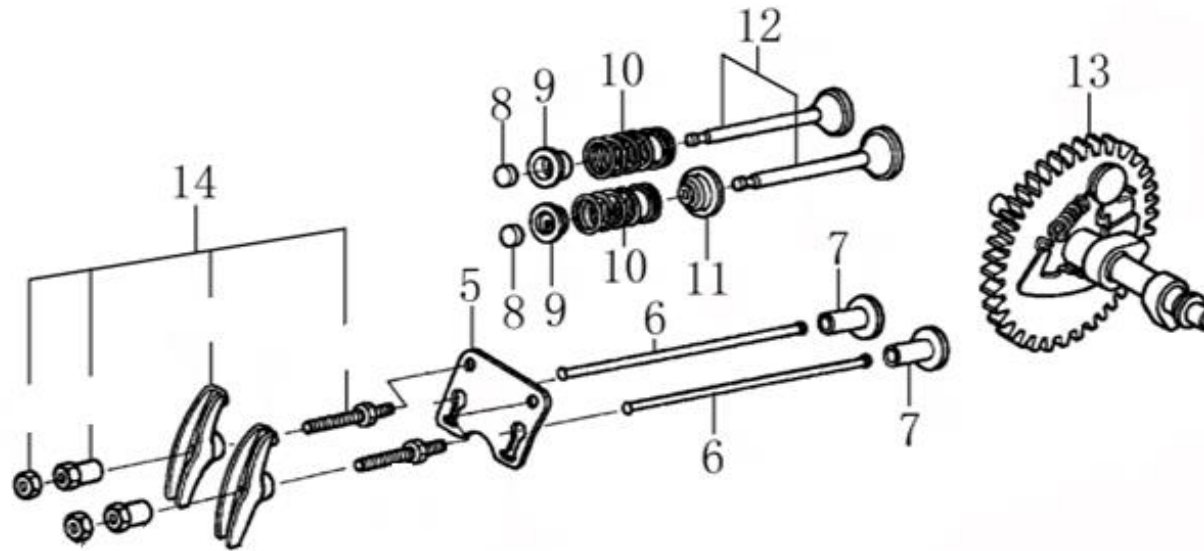
Position	Part number	Name
2	380650490-0001	Oil seal
3	785001015	Washer
4	110260025-0001	Bolt
5	281890003-0001	Oil sensor
7	281850160-0001	Oil level switch
9	171750002-0001	Governor gear assembly
10	6205	Bearing
13	171630001-0001	Governor control rod



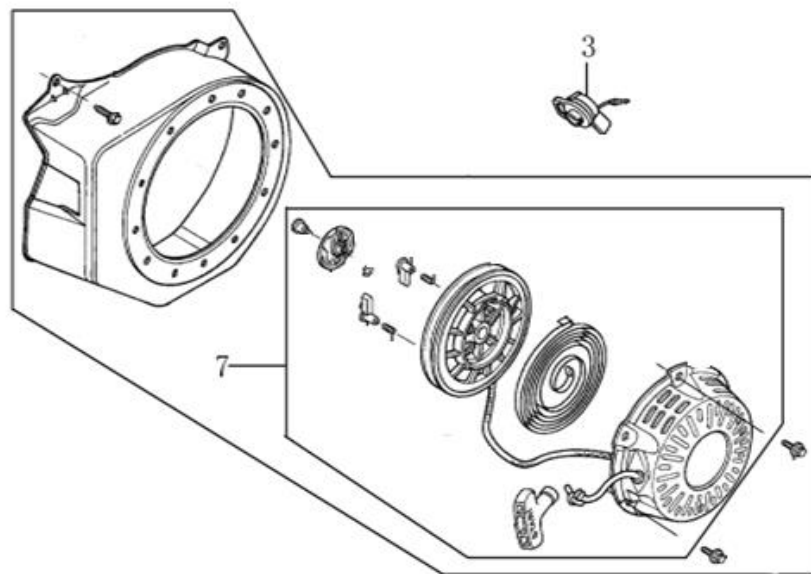
Position	Part number	Name
1	110690035-0001	Oil dipstick
3	110820014-0001	Crankcase cover
4	380650491-0001	Oil seal 25x41,25x6
5	6205	Bearing 6205
7	110830007-0001	Crankcase gasket



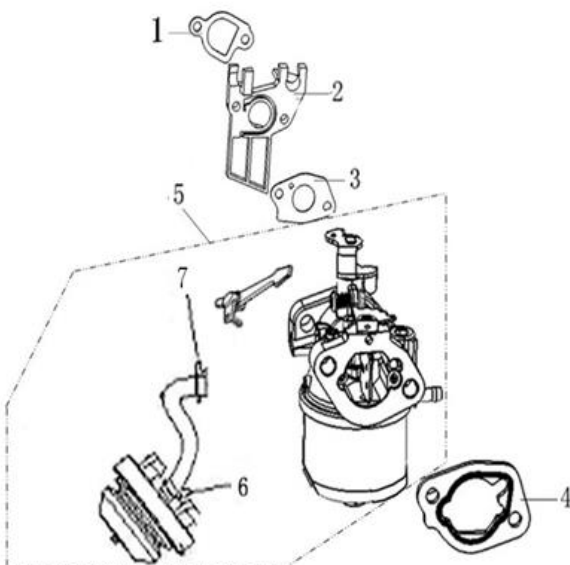
Position	Part number	Name
1	130070079-0001	Piston ring set
2	380560056-0001	Piston pin clip
3	130030083-0001	Piston
4	130060031-0001	Piston pin
6	130150039-0001	Connecting rod
7	380620050-0001	Woodruff key
8	130290221-0001	Crankshaft
9	380620075-0001	Key 4,7x4,7x70



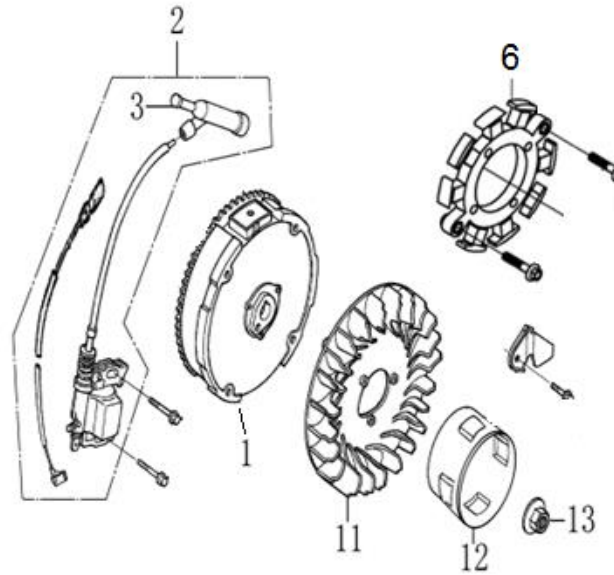
Position	Part number	Name
5	140710001-0001	Valve guide plate
6	140670004-0001	Valve pushing rod
7	140690003-0001	Valve lifter
8	140320001-0001	Valve rotator
9	140380017-0001	Valve spring seat
10	140340022-0001	Valve spring
11	140400011-0001	Valve gasket
12	500550024-0001	Valve set
13	140020040-0001	Camshaft
14	140450022-0001	Arm comp.



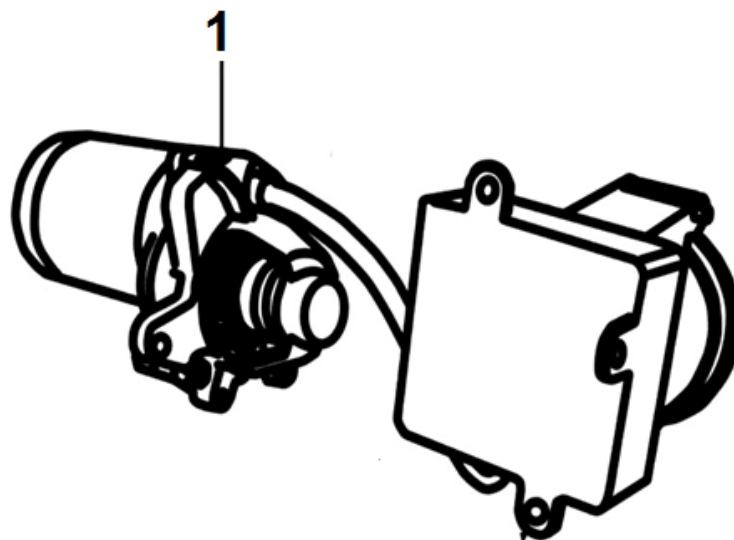
Position	Part number	Name
3	271660038-0001	Switch assy, engine stop
7	012021500002	Starter assembly



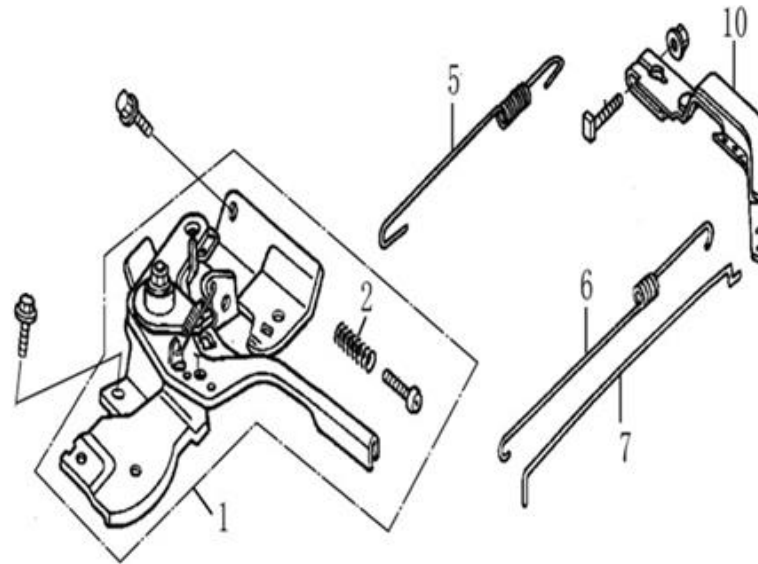
Position	Part number	Název	Name
1	170430060-0001	Těsnění sání	Insulator gasket
2	170440038-0001	Příruba karburátoru	Carburetor insulator
3	170430048-0001	Těsnění karburátoru	Carburetor gasket
4	170430065-0001	Těsnění vzduch. filtru	Air filter gasket
5	170021087-0001	Karburátor kompletní	Carburetor
6	113300-369000	Primer	Fuel pump
7	380750461-T040	Palivová hadička	Fuel tube



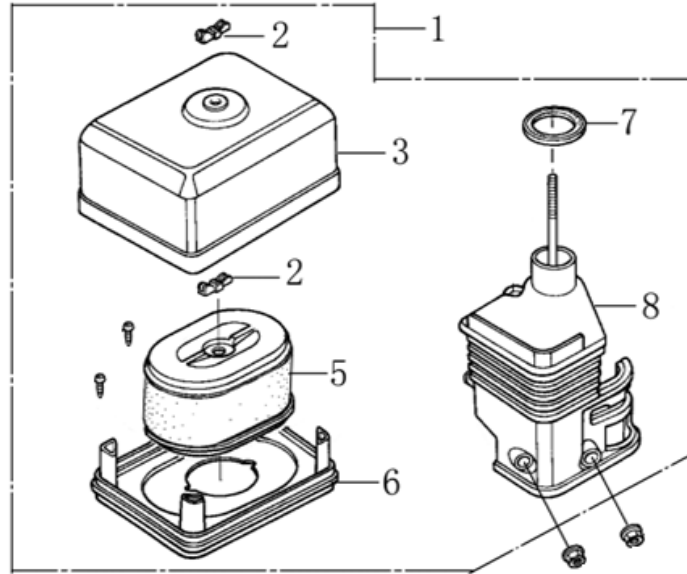
Position	Part number	Name
2	270920180-0001	Coil ignition
3	270950042-0001	Spark plug cap
5	270020161-0001	Flywheel
6	270210040-0001	Charge coil
11	160180007-0001	Fan
12	193590005-0001	Starter idle pulley
13	380370051-0001	Nut M14x1,5



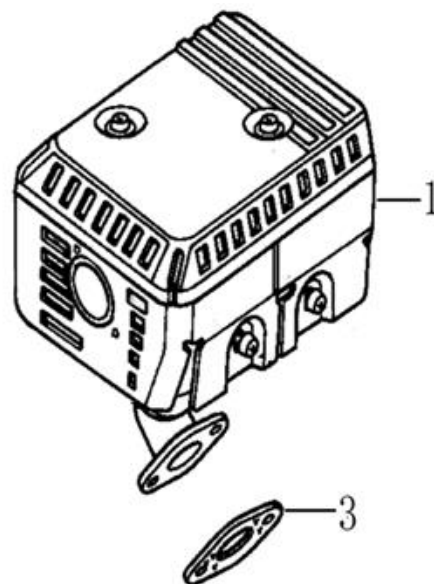
Position	Part number	Name
1	270360029-0001	Electric starter



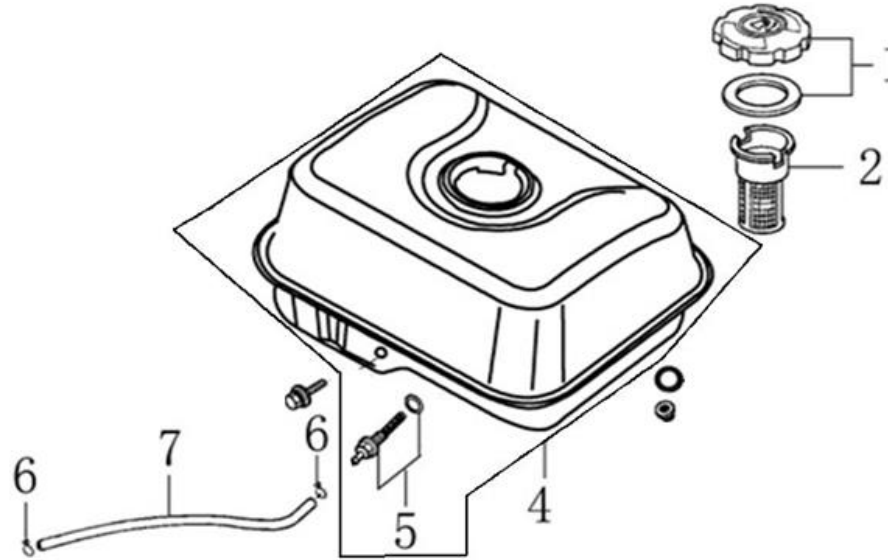
Position	Part number	Name
1	171680028-0001	Governor board
2	171660001-0001	Spring
5	171600084-0001	Return spring
6	171610002-0001	Governor rod spring
7	171590002-0001	Governor rod
10	171620001-0001	Governor lever



Position	Part number	Name
1	180020462-0001	Air cleaner assembly
2	380440002-0001	Butterfly nut M6
3	180070096-0001	Air cleaner cover
5	30-404	Air filter element
6	180330018-0001	Air cleaner base
7	380840437-0001	Gasket
8	180280001-0001	Air cleaner elbow base



Position	Part number	Name
1	180571318-0001	Muffler
3	180650065-0001	Gasket, muffler



Position	Part number	Name
1	170870040-0001	Fuel tank cap
2	170720001-0001	Fuel tank sieve
4	170500997-0003	Fuel tank
5	170660077-0001	Fuel filter
6	380950188-0001	Fuel tube clip
7	380750180-0001	Fuel tube