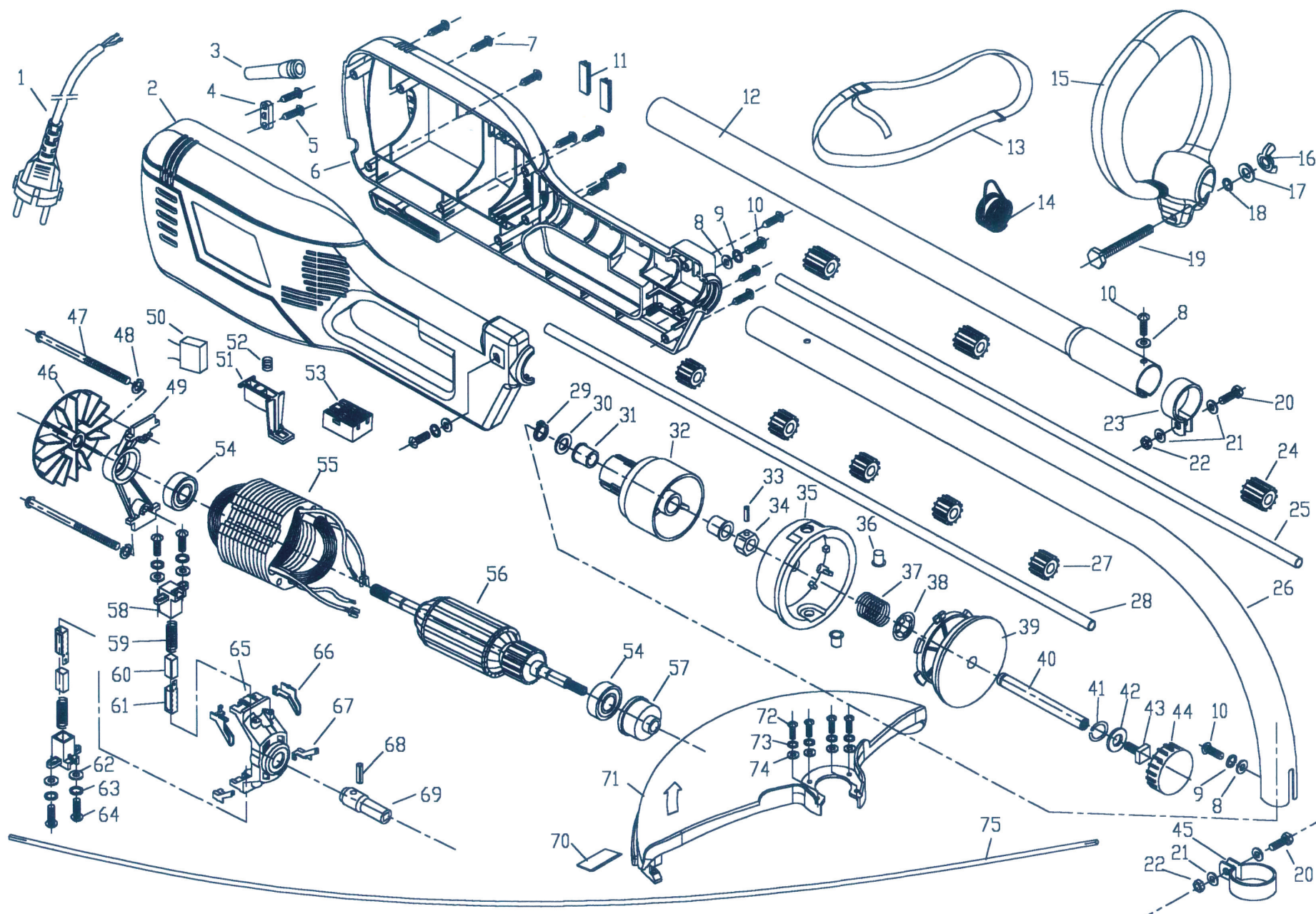




ERS 800





ERS 800

Č.	Objed. číslo	Název	Name
1	74200010	přívodní kabel	Power cord
2	74200020	pravý karter	Right housing
3	74200030	průchodka kabelu	Cord protector
4	74200040	svorka kabelu	Strain relief
5	74200050	šroub	Self-tapping screw ST4.2X19
6	74200060	levý karter	Left housing
7	74200070	šroub	Self-tapping screw ST4.2X16
8	74200080	podložka	Flat spacer 6
9	74200090	pružná podložka	Elastic washer 6
10	74200100	šroub M4x8	Phillippe head screw M4X8
11	74200110	gumová vložka	Rubber insert
12	74200120	horní tubus	Steel Upper Shaft
13	74200130	popruh	Shoulder strap
14	74200140	závěs popruhu	Steel Circlip
15-19	74200149	madlo kompletní	Auxiliary Handle completely pre-assembled !
15		madlo	Auxiliary handle
16	74200160	křídlová matice	Wing nut M6
17	74200170	podložka	Flat spacer 6
18	74200180	pružná podložka	Elastic washer 6
19	74200190	šroub M6x50	Hex bolt M6X50
20	74200200	šroub M5x25	Hex bolt M5X25
21	74200210	podložka	Flat spacer 6
22	74200220	matice	Hex nut M5
23	74200230	svorka	Clamp
24	74200240	siloblok hřídele	Rubber bushings for steel upper shaft
25	74200250	pouzdro hřídele	Internal plastic sleeve (I)
26	74200260	spodní tubus	Steel lower shaft
27	74200270	pouzdro hřídele	Rubber bushings for steel lower shaft
28	74200280	siloblok hřídele	Internal plastic sleeve (II)
29	74200290	pojistný kroužek	Circlip 10
30	74200300	podložka	Adjustment washer

31	74200310	kluzné ložisko	Oil pregnanted bearing
32	74200320	pouzdro unášeče	Connection tube
33	74200330	čep	Rivet 3X16
34	74200340	vymezovací vložka	Nut holder
35*	74200350	unášeč strun. hlavy	Spool holder
35+36	74200351	unášeč strun. hlavy kompletní	Spool Holder+Cooper Rivets, completely pre-assembled !
36*	74200360	průchodka struny	Cooper rivet
37*	74200370	pružina	Small spring
38*	74200380	pojistný kroužek	Circlip
39*	13800020	strunová cívka	Internal spool
37+39	74200391	cívka se strunou+pružina	Small Spring+Internal Spool, completely pre-assembled !
40	74200400	hřídel strunové hlavy	Output shaft
41*	74200410	pojistný kroužek 20	Circlip 20
42*	74200420	podložka	Flat washer
43*	74200430	šroub M8x12	Square head bolt M8X12
44*	74200440	dotyk strun. hlavy	K Bump knob
41-44	74200900	dotyk strun. hlavy kompletní	Bump Knob, completely pre-assembled !
45	74200450	objímka	Clip
46	74200460	ventilátor	Fan
47	74200470	šroub M5x75	Phillippe head screw M5X75
48	74200480	pružná podložka	Elastic washer
49	74200490	zadní kryt motoru	Fore motor end
50*	74200500	kondenzátor	Capacitor
51*	74200510	páka spínače	Switch trigger
52*	74200520	pružina	Spring
53*	74200530	spínač	Switch
54	74200540	ložisko	Bearing 608-2Z
55	74200550	stator	Field coil
56	74200560	rotor	Armature
57	74200570	domeček ložiska	Bearing holder
58-61	74200580	držák +uhlík sada	Brush+Holder Assy. Cpl.
58		kryt	Brush support



ERS 800

59		pružina uhlíku	Carbon spring
60		uhlík	Carbon brush
61		držák uhlíku	Carbon brush holder
62	74200620	podložka	Flat washer 4
63	74200630	pružná podložka	Elastic washer 4
64	74200640	šroub M4x12	Phillippe head screw M4X12
65	74200650	příruba motoru	Rear motor end
66	74200660	levý držák	Left lug for Rear motor end
67	74200670	pravý držák	Right lug for Rear motor end
68	74200680	čep	Rivet 3X15
69	74200690	spojka hřídele	Connection shaft
70	74200700	zařezávací nůž	Blade
71	74200710	kryt sečení	Guard
72	74200720	šroub M5x12	Phillippe head screw M5X12
73	74200730	pružná podložka	Elastic washer 5
74	74200740	podložka	Flat washer 5
72-74	74200741	šroubky sada	FIX-SCREW-WASHER SET for SAFETY GUARD ERS800 pict.72-74
75	74200827	pružná hřídel náhonu	Drive shaft
*	74200910	strunová hlava kompletní	Cutting-Head cpl. pre-assembled consisting of pict.no. 35,36,37,38,39,41,42,43,44
*	74200940	sada spínače vč. pozic 50,51,52,53	Switch Set Ass'y cpl. pre-assembled consisting of pict.no. 50,51,52,53