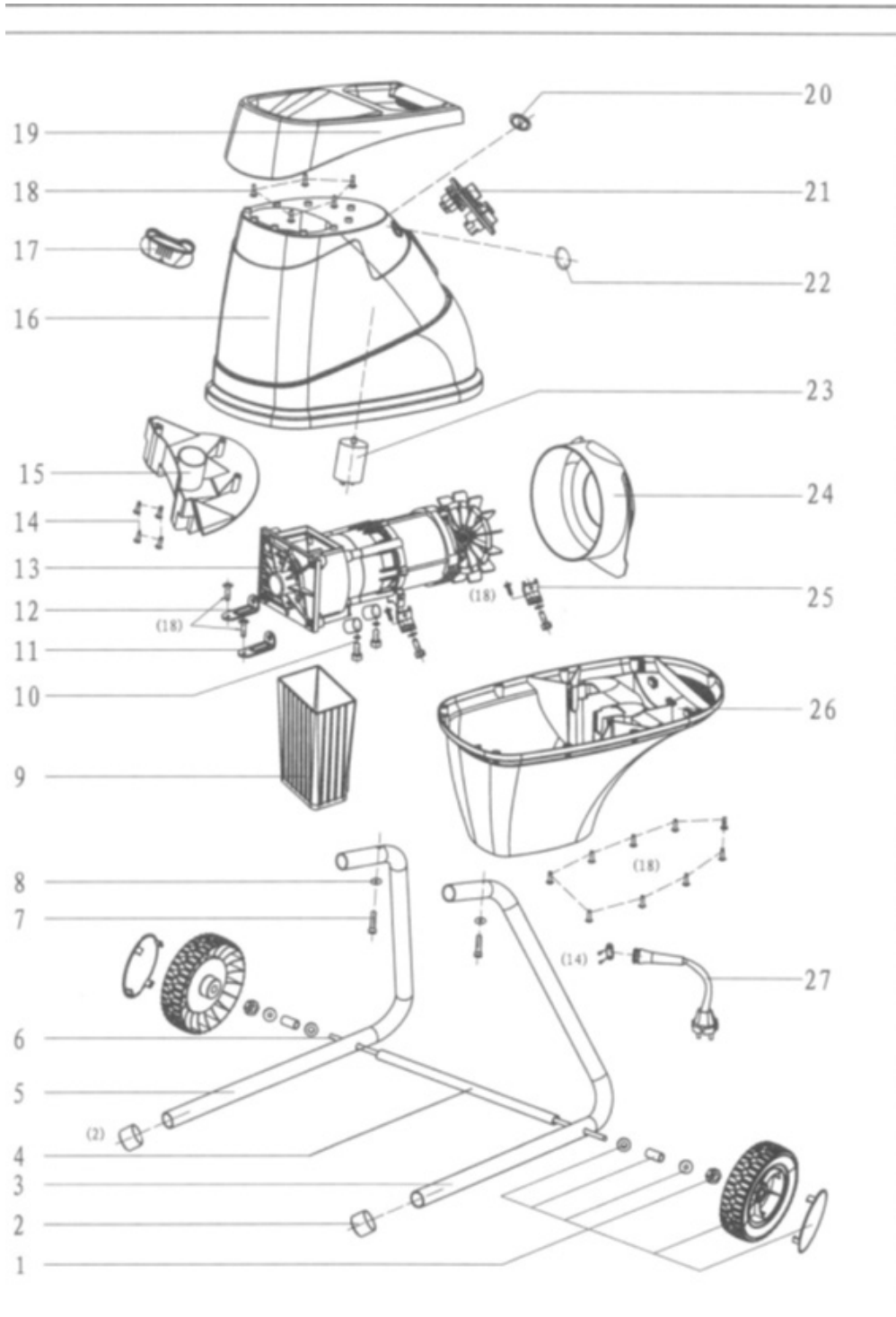




GHS 2510





GHS 2510

Č.	Objed. číslo	Name	Název	Specifikace
1		Flat washer	podložka	Ø10 x Ø20
		sheath	pouzdro	
		Flat washer	podložka	Ø8 x Ø20
		Nylon nut	matice	M8
	GHS251001	wheel	kolo	
		wheel cover	poklice kola	
2		feet sheath	záslepka	
3	GHS251003	left supporting Leg	levá noha	
4		axle pipe	rozpěrná trubka	
5	GHS251005	right supporting Tube	pravá noha	
6	GHS251006	axle	osa kol	
7		inner hexangular screw	šroub	M8 x 40
8		Flat washer	podložka	Ø8 X Ø17
9	GHS251009	Chute	kalibrační pouzdro	
10		Iron busher	pouzdro	Ø31
		spring washer	perová podložka	Ø8
		inner hexangular screw	šroub	M8 X 16
11		1 back fixed bracket 1	držák 1	
12		2 back fixed bracket 2	držák 2	
13	GHS251013	engine assembly kits	sestava motoru	
		M. Screw		M8*30
		spring washer		Ø8
	72810003	the bracket for blade	přítlačná deska	
		washer	podložka	
		bushing	pouzdro	
		blade	nůž	
		Blade shaft	hřídel nože	
		cutting block assembly	skříň nože kompletní	
		cutting block		
		the shaft of cutting block		12 x 87
		M. Screw		M8 x 40
		rear gear box housing		
		O-Ring		
		the 2nd layer planet carrier 2		
		the 2nd layer internal gear 2		
		the 1st layer planet carrier 1		
		the 1st layer internal gear 1		
		Motor Fan		Ø165
		C-ring		Ø16
14		ST screw	šroub	ST4.2*15
15		insulated board		
16		upper housing	vrchní kryt motoru	
17	GHS251017	Hopper	výstuha násypky	
18		ST screw	šroub	ST4.2 x 18
19		Hopper cover	vrchní madlo	
20		Left cover like a eye.		
21	72810000	he switch assembly	spínač kompletní	
		Seal for Rotation switch		
		Rotation switch		ZH-A 10 (6) A 400V ~ 5E4
		overcurrent protector		RB2 (13A 250V~)



GHS 2510

		switch box cover		
		M.Screw		ST3 x 12
		M.Screw		M3 x 10
		M.Screw		ST3 x 8
		Rotation switch knob		
		electromagnetic switch		KJD17 16 (12) A 250V~5E4
		Seal for electromagnetic switch		
		S.T Screw		
		ST screw		
		lead wire		
		2 pin male terminal		
		2 pin female terminal		
		4-pin male terminal		
		S.T screw		
22		Right cover	pravý kryt	
23	GHS251023	capacitor	kondenzátor	25uF
24		Wind block Loop.	kryt ventilátoru	
25		fixed bracket	držák motoru	
		spring washer	perová podložka	Ø6
		outer hexangular screw	šroub	M6 x 18
26	GHS251026	Lower housing	lůžko motoru	
27		power Plug & cord	přívodní kabel	Y003 3 X 1.5mm ²
		strain relief		
		spring washer		Ø4
		Flat washer		Ø4 X Ø8
		Waved washer		Ø4
		M. screw		M4 x 8
		Cord clamp		